

Technische Dokumentation

LE4-40

LE 4-40 ab Version 1.3

LE4-40E ab Version 1.0

Ausgabe 2/98

230897

IEF Werner GmbH
Wendelhofstr. 6
78120 Furtwangen
Tel.: 07723/925-0
Fax: 07723/925-100
Email: INFO@IEF-WERNER.de
www.IEF-WERNER.de

Warenzeichen und Warennamen sind ohne Gewährleistung der freien Verwendbarkeit benutzt. Bei der Erstellung der Texte und Beispiele wurde mit großer Sorgfalt vorgegangen. Trotzdem können Fehler nicht ausgeschlossen werden. Bei der Erstellung der Beispiele sind spezielle Anwendungsfälle nicht berücksichtigt. Die Anwendung der abgedruckten Beispiele setzt eine genaue Überprüfung z.B. des Fahrweges oder eines Beschleunigungswertes voraus. Die Firma IEF WERNER GmbH kann für fehlende oder fehlerhafte Angaben und deren Folgen weder eine juristische Verantwortung noch irgendeine Haftung übernehmen.

Die Firma IEF Werner behält sich das Recht vor, ohne Ankündigung die Software oder Hardware oder Teile davon sowie die mitgelieferten Druckschriften oder Teile davon zu verändern oder zu verbessern. Alle Rechte der Vervielfältigung, der fotomechanischen Wiedergabe, auch auszugsweise sind ausdrücklich der Firma IEF WERNER GmbH vorbehalten.

Für Verbesserungsvorschläge und Hinweise auf Fehler sind wir jederzeit dankbar.

© 1994 by IEF WERNER GmbH

Inhaltsverzeichnis

1	Technische Kurzdaten	3
1.1	Allgemein	3
1.2	Technische Daten	4
1.3	Außenmaße	5
1.3.1	LE4-40 (Hutschienenmontage)	5
1.3.2	LE4-40E	6
1.4	Belüftung	7
2	Steuereingänge	8
2.1	PNP-Ansteuerung	8
2.2	NPN-Ansteuerung	8
2.3	Gegentakt-Ansteuerung	8
3	Ausgangsbeschaltung	9
4	Steckerbelegung	10
4.1	Stecker 1	10
4.2	Stecker 2	10
4.3	VG-Leiste (DIN 41612) BF-D	11
5	Dreh- und Programmierschalter	12
5.1	LE4-40	12
5.2	LE4-40E	12
6	Einstellungen	13
6.1	Schrittwinkel (Drehschalter "S")	13
6.2	Phasenstrom (Drehschalter "I")	13
6.3	Stromabsenkung (S1, S2)	13
6.4	Drehrichtung (S3)	14
6.5	Funktion Wahleingang (S5, S6)	14
6.6	Eingangssignalpegel	14
6.6.1	LE4-40 (Hutschienenmontage)	14
6.6.2	LE4-40E	15
6.7	Grundeinstellung	15
7	Signalzuordnung	16
8	Inbetriebnahme	17

9	Diagnose	17
	INDEX	18

1 Technische Kurzdaten

1.1 Allgemein

Die LE4-40 ist eine Leistungsendstufe für 2-Phasen-Schrittmotoren. Sie arbeitet nach dem bipolaren Konstantstromprinzip. Diese Betriebsart zeichnet sich durch geräuscharmen Betrieb des Motors bei gleichzeitig hohem Wirkungsgrad in der Endstufe aus. Die optoentkoppelten Eingangssignale sind für die Anpassung an unterschiedliche Steuerungen optimal vorbereitet.

Merkmale dieser Leistungsendstufe sind:

- Bis 4,0A Phasenstrom
- Konstantstromansteuerung im Chopperbetrieb
- Stromeinstellung mittels Drehschalter
- Kurzschlußfest
- Bereitschafts- und Störungsanzeige über LED
- Temperaturüberwachung
- Umschaltung in verschiedene Schrittauflösungen (200/400/500/800/1000/1600 Schritte pro Umdrehung)
- Optoentkoppelte Eingangssignale
- Potentialfreier Bereitschaftskontakt
- Taktfrequenz bis zu 40kHz

1.2 Technische Daten

Betriebsspannung	12V - 35V
Grenzwerte min. / max.	10V / 40V
Ladeelko	4700µF/50V
Restwelligkeit	<10%
max. Leistungsaufnahme	70 VA
Phasenstrom einstellbar:	0,9A - 4,0A
automatische Stromabsenkung einstellbar:	$I_N / I_N \times 0,75 / I_N \times 0,5 / I_N \times 0,25$
F_{max}	40kHz
Pulsbreite	min. 5µs
Anstiegszeit	<= 1µs (10..90%)
Abfallzeit	<= 1µs (10..90%)
Aktive Schaltflanke Puls	unbestromt -> bestromt, bezogen auf Optokopplerdiode
Betriebstemperatur	0°C bis 40°C (ab 3A Belüftung notwendig)
Lagertemperatur	0°C bis 70°C
Eingangssignale galvanisch getrennt	
Eingangssignalpegel	5V /24V (einstellbar über Lötbrücken 1 bis 3)
Eingangssignalstrom	typ. 15mA
Relaiskontaktausgang (Schließer)	36VDC / 30VAC Schaltleistung max. 10W Schaltstrom max. 0,5 A



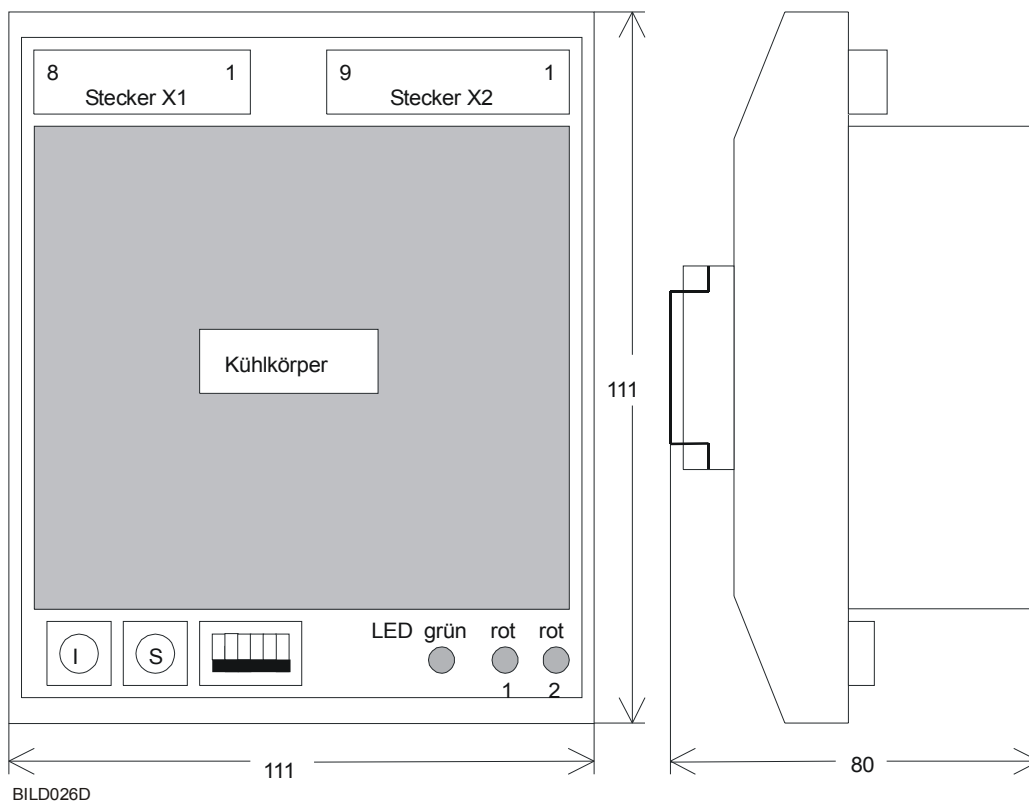
VORSICHT

Der Eingangssignalpegel ist bei Auslieferung standardmäßig auf 5V voreingestellt (siehe auch Kapitel 6.6, Eingangssignalpegel und Kapitel 6.7, Grundeinstellung)

1.3 Außenmaße

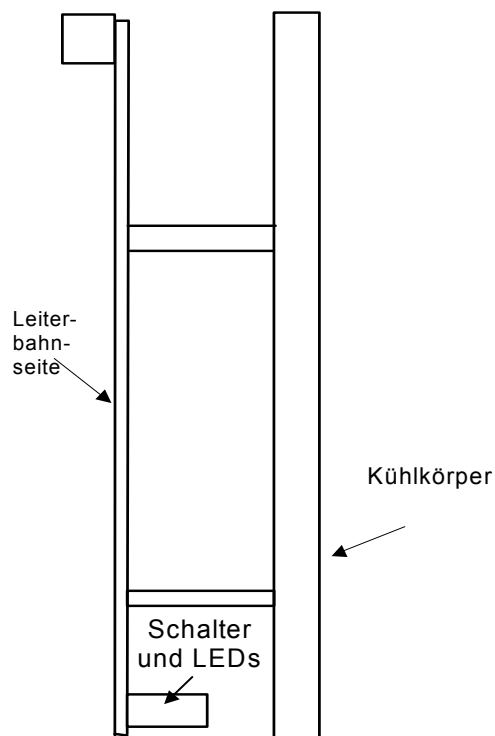
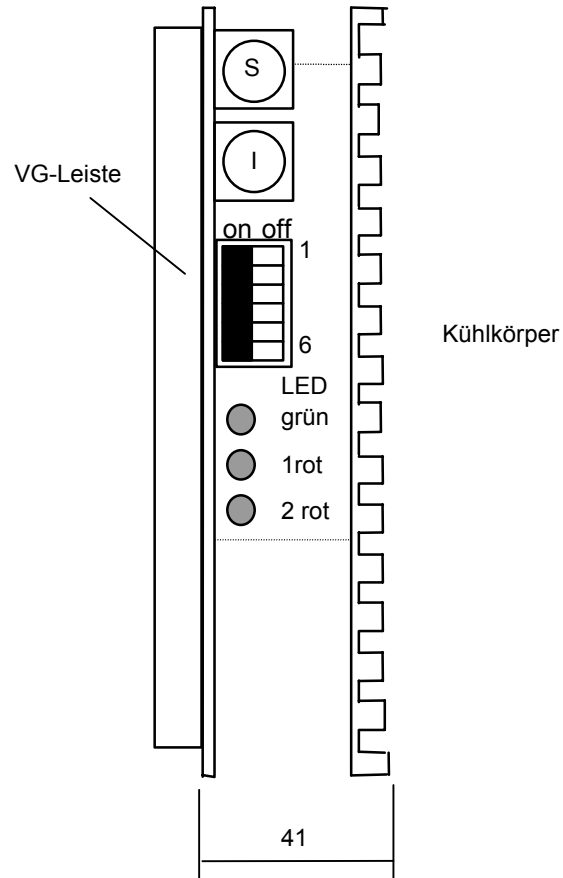
1.3.1 LE4-40 (Hutschiennenmontage)

Das Endstufenmodul ist für die Montage auf Hut-Tragschienen vorgesehen.



1.3.2 LE4-40E

100 x 160 (Europakartenformat)

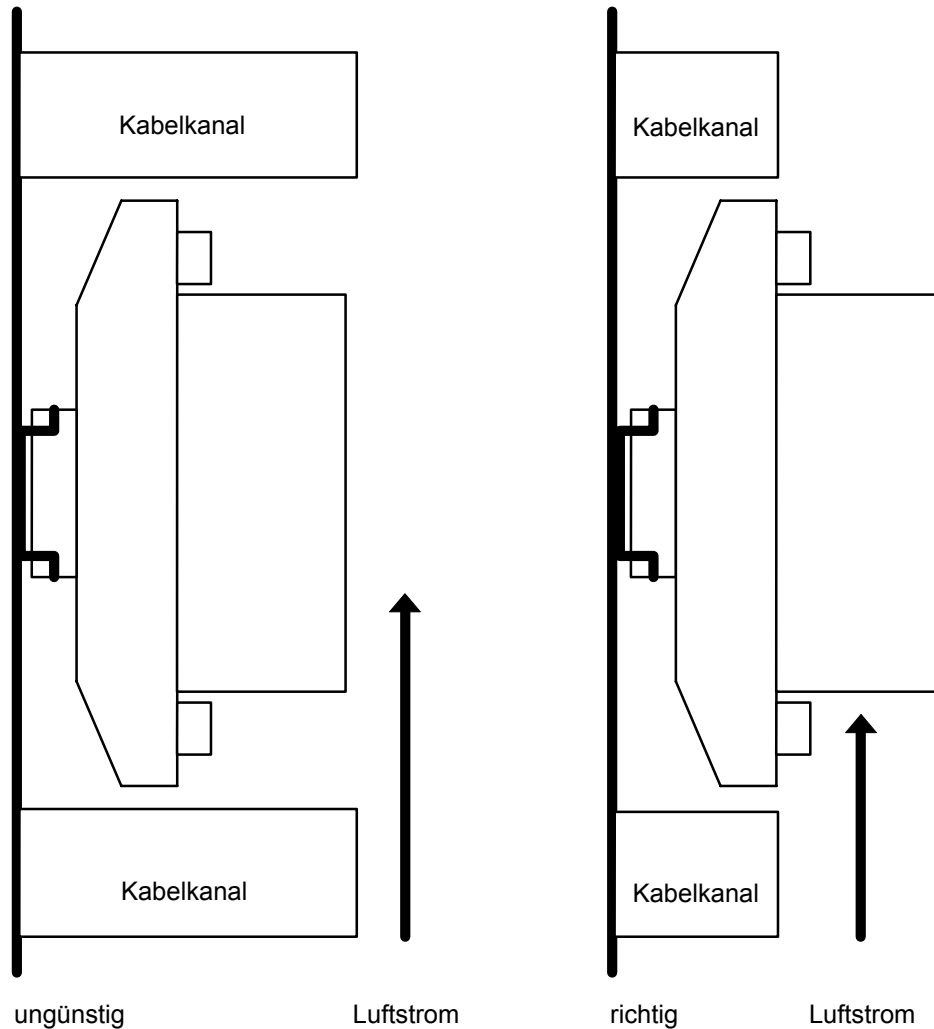


1.4 Belüftung

Die Leistungsendstufe LE4-40 kann bei einem max. Phasenstrom von 3A und einer max. Betriebstemperatur von 40°C ohne Fremdbelüftung betrieben werden.

Werden die angegebenen Maximalwerte überschritten, so ist zum Abführen der Verlustleistung eine Fremdbelüftung unbedingt erforderlich.

Ab einer Kühlkörpertemperatur von 80°C wird die Leistungsendstufe abgeschaltet.



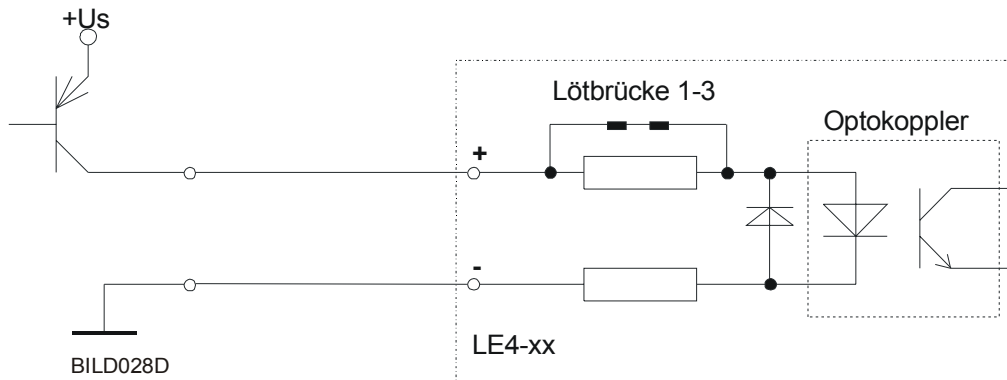
VORSICHT

Es ist darauf zu achten, daß die Luft ungehindert zirkulieren kann.

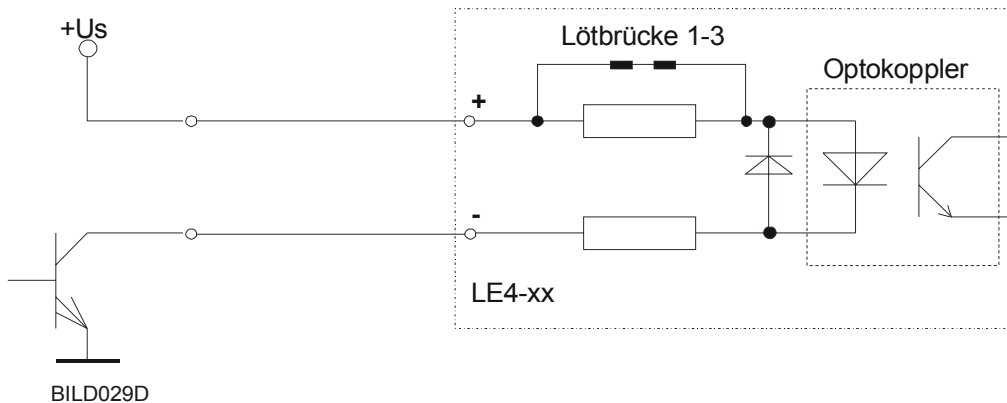
2 Steuereingänge

Die Steuereingänge der Leistungsendstufe LE4-40 sind mit Optokopplern ausgestattet. Über die Lötbrücken 1-3 kann der Eingangssignalpegel eingestellt werden. Die Leistungsendstufe ist auf 5V Signalpegel eingestellt.

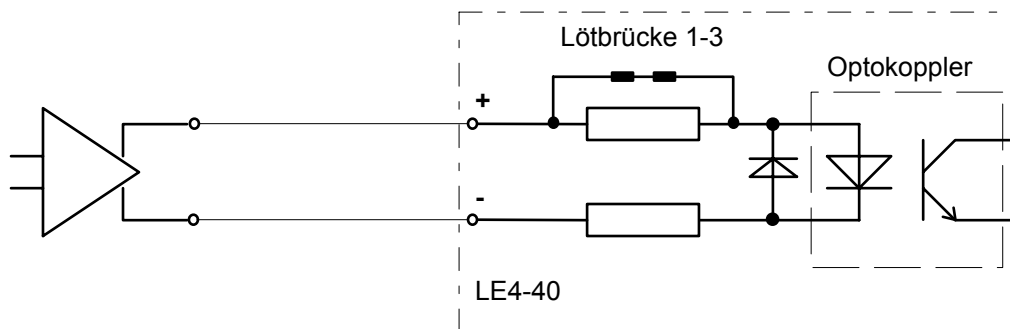
2.1 PNP-Ansteuerung



2.2 NPN-Ansteuerung



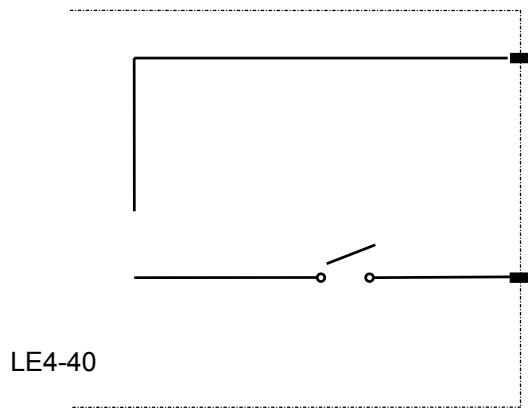
2.3 Gegentakt-Ansteuerung



- Lötbrücken 1 bis 3 offen : 24V Signalpegel
- Lötbrücken 1 bis 3 geschlossen : 5V Signalpegel

3 Ausgangsbeschaltung

Relaiskontaktausgang 36VDC / 36VAC; 0,2A



4 Steckerbelegung

4.1 Stecker X1

(nur LE4-40 Hutschienenmontage)

8	7	6	5	4	3	2	1
---	---	---	---	---	---	---	---

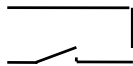
- 1 Schutzleiter
- 2 Schutzleiter
- 3 Motorwicklung 2 Ende
- 4 Motorwicklung 2 Anfang
- 5 Motorwicklung 1 Ende
- 6 Motorwicklung 1 Anfang
- 7 + Betriebsspannung
- 8 GND (Betriebsspannung)

4.2 Stecker X2

(nur LE4-40 Hutschienenmontage)

9	8	7	6	5	4	3	2	1
---	---	---	---	---	---	---	---	---

- 1 Schutzleiter (Abschirmung)
- 2 + Puls
- 3 - Puls
- 4 + Richtung
- 5 - Richtung
- 6 + Wahleingang
- 7 - Wahleingang
- 8 Bereit
- 9 Bereit



4.3 VG-Leiste (DIN 41612) BF-D

(nur LE 4-40E)

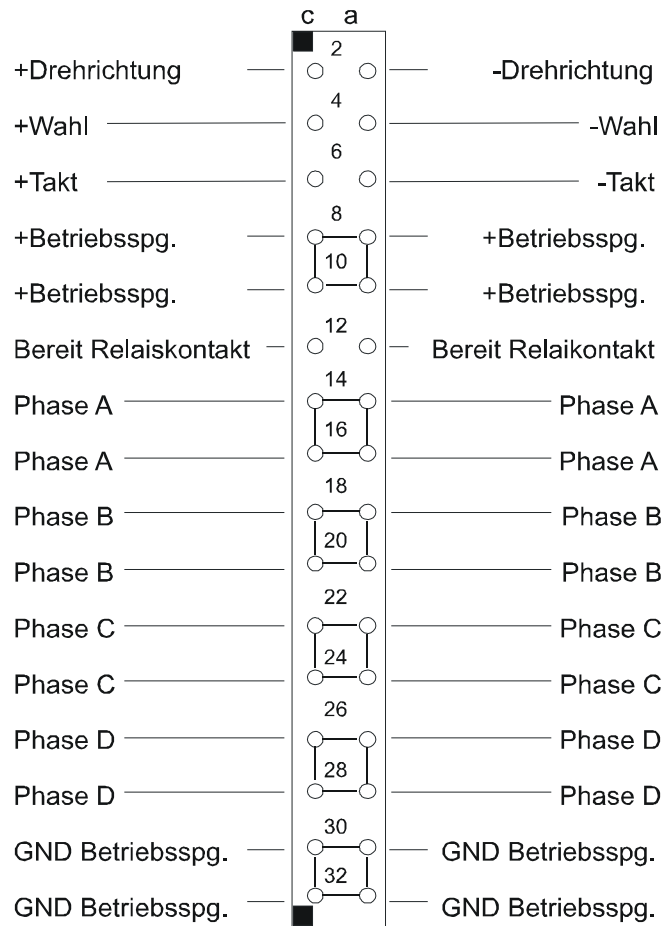


BILD012D

5 Dreh- und Programmierschalter

5.1 LE4-40

(nur LE4-40 HutschieneMontage)

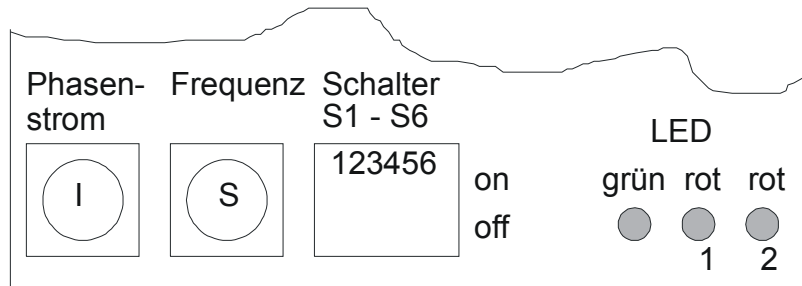


BILD033D

5.2 LE4-40E

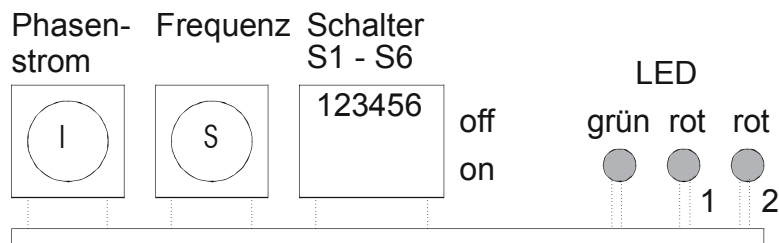


BILD034D

6 Einstellungen



VORSICHT

Die Einstellungen der Schalter werden nur einmalig nach Anlegen der Betriebsspannung übernommen.

6.1 Schrittwinkel (Drehschalter "S")

Schrittwinkel	200	400	500	800	1000	1600				
Schalterstellung	0	1	2	3	4	5	6	7	8	9

6.2 Phasenstrom (Drehschalter "I")

Phasenstrom (A)	0	0	0,9	1,1	1,3	1,6	1,8	2,0
Schalterstellung	0	1	2	3	4	5	6	7

Phasenstrom (A)	2,25	2,5	2,75	3,0	3,25	3,5	3,75	4,0
Schalterstellung	8	9	A	B	C	D	E	F

6.3 Stromabsenkung (S1, S2)

S1	S2	Stromabsenkung (aktiv bei einer Pulsfrequenz < 10Hz)
Off	Off	keine Stromabsenkung ($I = I_N$)
On	Off	Stromabsenkung 75% ($I = I_N \times 0,75$)
Off	On	Stromabsenkung 50% ($I = I_N \times 0,5$)
On	On	Stromabsenkung 25% ($I = I_N \times 0,25$)

6.4 Drehrichtung (S3)

S3	On	Drehrichtung im Uhrzeigersinn, bei Eingang "Richtung" nicht bestromt
	Off	Drehrichtung im Gegenuhrzeigersinn, bei Eingang "Richtung" nicht bestromt

S4		keine Funktion
-----------	--	----------------

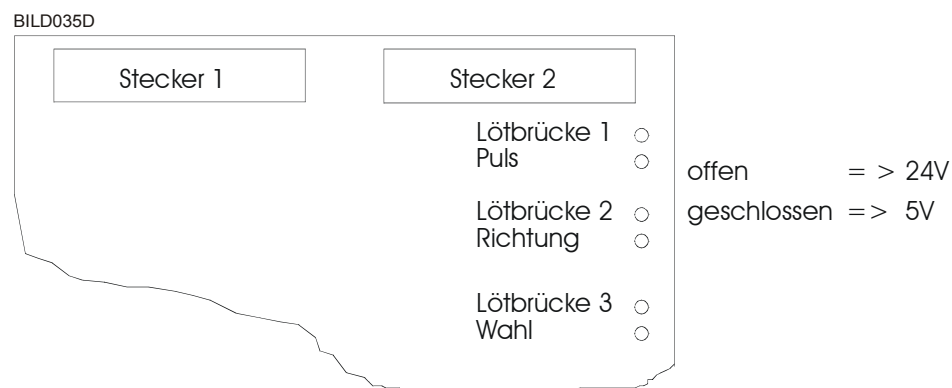
6.5 Funktion Wahleingang (S5, S6)

S5	On	Reset bei Wahleingang bestromt
	Off	Funktion ausgeschaltet
S6	On	Entregen bei Wahleingang bestromt
	Off	Funktion ausgeschaltet

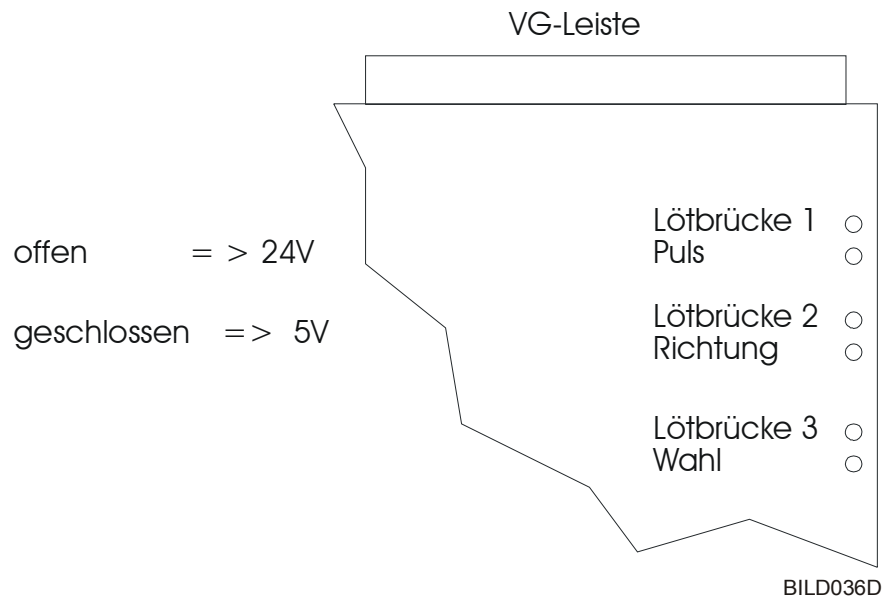
6.6 Eingangssignalpegel

6.6.1 LE4-40 (Hutschienenmontage)

Die Einstellung des Signalpegels erfolgt über das Öffnen bzw. Schließen der Lötbrücken 1 bis 3.



6.6.2 LE4-40E

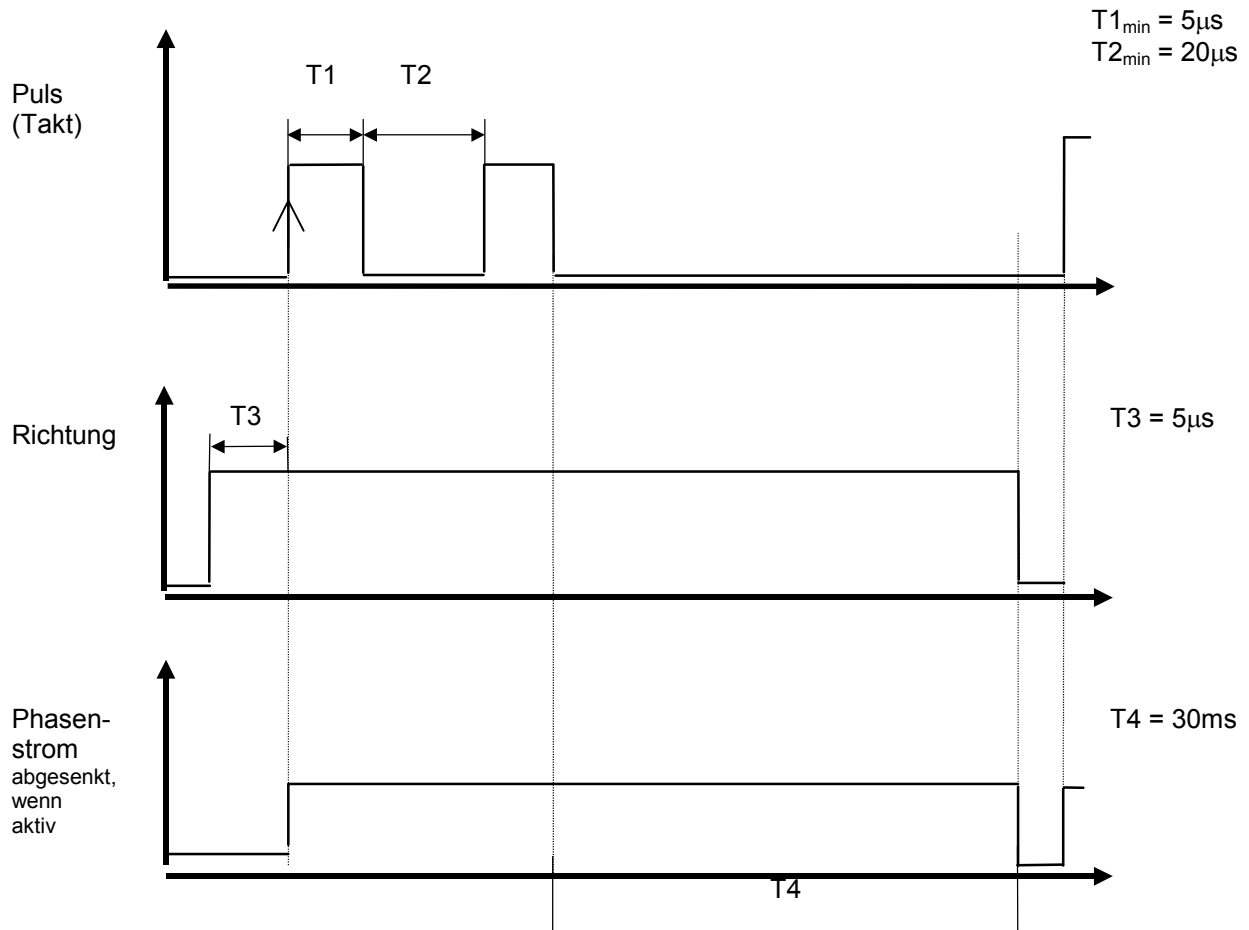


6.7 Grundeinstellung

Einstellungen bei Auslieferung der Endstufe:

Schrittwinkel	:	Drehschalter S	Schalterstellung 1 (400 Schritte)
Phasenstrom	:	Drehschalter I	Schalterstellung 0 (0A)
Stromabsenkung	:	S1 und S2	OFF
Drehrichtung	:	S3 und S4	OFF
Funktion Wahleingang	:	S5 und S6	OFF
Eingangssignalpegel	:	Lötbrücken 1, 2, 3	geschlossen (5V)

7 Signalzuordnung



Schaltflankendefinition:

- Anstiegszeit $\leq 1\mu\text{s}$ (10%..90%)
- Abfallzeit $\leq 1\mu\text{s}$
- Pulsbreite ($T1$) $\geq 5\mu\text{s}$

8 Inbetriebnahme



VORSICHT

Die LE4-40 - Karte darf nur im spannungsfreien Zustand gesteckt bzw. gezogen werden.

Vorgehensweise:

- Verdrahtung entsprechend den angegebenen Belegungen (siehe Kapitel 4 "Steckerbelegung")
- Einstellungen für Schrittwinkel und Phasenstrom, sowie für Drehrichtung, Stromabsenkung und Signalpegel vornehmen
- Betriebsspannung einschalten
- Funktion überprüfen

9 Diagnose

Über die drei LEDs auf der Platine der LE4-40 kann der Bediener den momentanen Betriebszustand der Leistungsendstufe feststellen. In der folgenden Tabelle werden die LEDs, der Zustand des Relaiskontakts und der Betriebszustand der Endstufe dargestellt.

Relaiskontakt	LED grün	LED 1 rot	LED 2 rot	Betriebszustand
geschlossen	on	off	off	Endstufe bereit
offen	off	off	on	Kurzschluß
offen	off	on	on	Übertemperatur

INDEX

	—A—			—L—	
Abfallzeit		3; 16	Lagertemperatur		3
Anstiegszeit		3; 16		—N—	
Ausgangsbeschaltung		8	NPN-Ansteuerung		7
Außenmaße		4		—P—	
	—B—		Phasenstrom		3; 12
Belüftung		6	PNP-Ansteuerung		7
Betriebsspannung		3	Programmierschalter		11
Grenzwerte		3	Pulsbreite		3; 16
Restwelligkeit		3		—R—	
Betriebstemperatur		3	Relaiskontaktausgang		3; 8
	—D—			—S—	
Diagnose		17	Schaltflanke		3
Drehrichtung		13	Definition		16
Drehschalter		11	Schrittwinkel		12
	—E—		Signalzuordnung		16
Eingangsbeschaltung		7	Steckerbelegung		9
Gegentakt-Ansteuerung		7	Stecker 1		9
NPN-Ansteuerung		7	Stecker 2		9
PNP-Ansteuerung		7	Steuereingänge		7
Eingangssignal		3	Gegentakt-Ansteuerung		7
Pegel		3; 14	NPN-Ansteuerung		7
Strom		3	PNP-Ansteuerung		7
Einstellungen		11; 12	Stromabsenkung		3; 12
Drehrichtung		13		—W—	
Funktion Wahleingang		13	Wahleingang		13
Phasenstrom		11			
Schrittwinkel		11			
Signalpegel		14			
Stromabsenkung		12			
	—F—				
Frequenz		3			
	—G—				
Gegentakt-Ansteuerung		7			
Grundeinstellung		15			
	—I—				
Inbetriebnahme		17			
Vorgehensweise		17			

Notizen