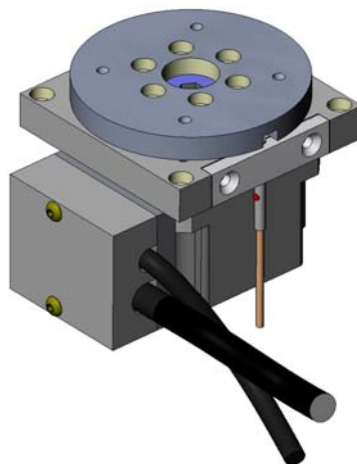


1 Technische Daten



Technische Daten										
Merkmal	Einheit	miniTURN 62			miniTURN 80			miniTURN 100		
Übersetzung	i=x:1	30	50	100	30	50	100	30	50	100
Dauerdrehmoment	Nm	0,75	1,5	2	1,8	2,9	4,2	3,5	4,7	6,8
Spitzendrehmoment	Nm	1,8	3,3	4,8	4,5	8,3	11	9	18	28
Nennabtriebsdrehzahl	min ⁻¹	117	70	35	117	70	35	100	60	30
max. Abtriebsdrehzahl	min ⁻¹	200	120	60	200	120	60	200	120	60
max. Axiallast	N	200			300			500		
max. dyn. Kippmoment	Nm	15			40			75		
Rundlauf	mm	0,03			0,03			0,04		
Planlauf	mm	0,03			0,03			0,04		
Hohlwelle	mm	Ø 6,2 ± 0,2			Ø 8,0 ± 0,2			Ø 13,5 ± 0,2		
Auflösung	Grad	0,006	0,0036	0,0018	0,006	0,0036	0,0018	0,006	0,0036	0,0018
Wiederholgenauigkeit	Arcsec	± 6								
Arbeitsbereich	Grad	∞								
Trägheitsmoment motorseitig	Kgcm ²	0,029			0,067			0,2		
Motorwicklung	VAC	230								
Leerlaufstrom	A	0,12	0,12	0,12	0,27	0,25	0,22	0,44	0,41	0,4
Dauerstrom	A	0,31	0,34	0,26	0,74	0,69	0,54	1,27	1,06	0,85
Maximalstrom	A	0,61	0,64	0,48	1,5	1,6	1,1	2,9	3,2	2,4
Motor Nenndrehzahl	U/min.	3500			3500			3000		
Motor max. Drehzahl	U/min.	6000			6000			6000		
Offsetwinkel, Kommutiergeber	Grad	0,0 < Offsetwinkel < 3,0								
Nullpunktschalter	Typ	PNP Schließer								
Schutzart	IP	44								
Umgebungstemperatur	Celsius	0° bis +40°								
Gewicht	Kg	0,71			1,55			2,11		
IEF Teilegruppe	TG	1001502			1001601			1001600		

2 Mechanik

2.1 Maßzeichnung

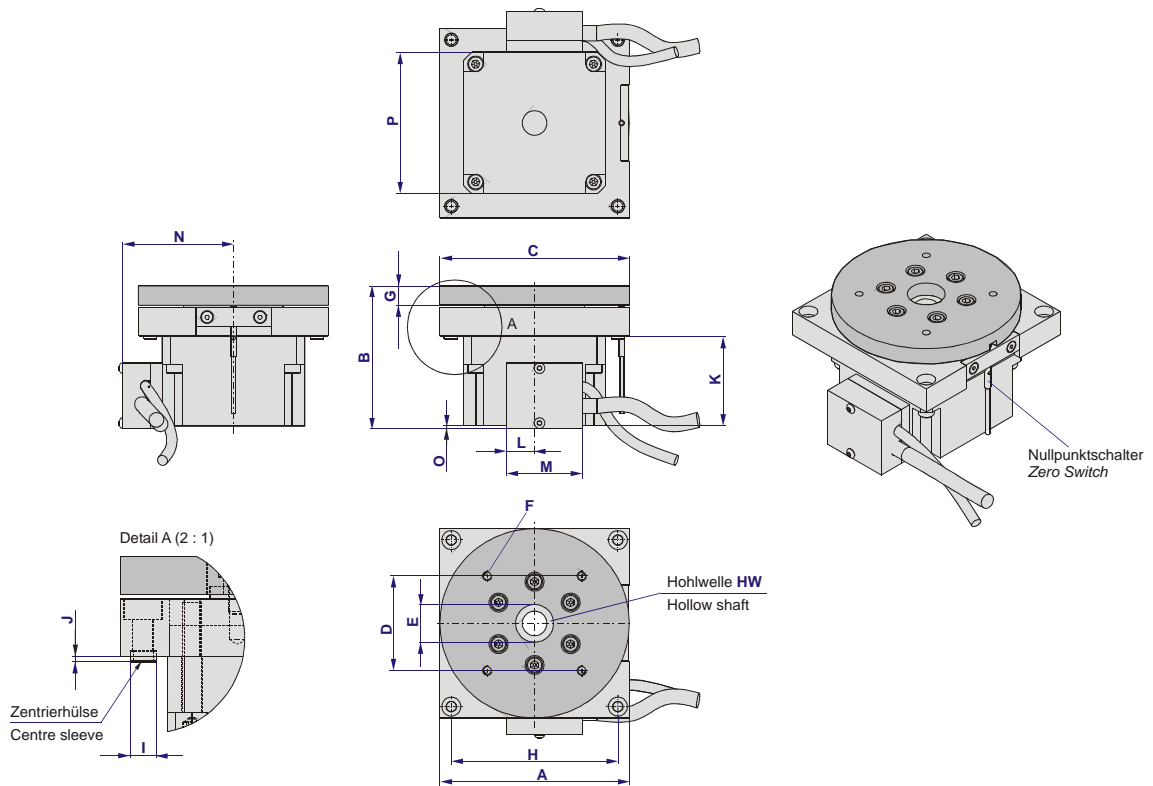


Abbildung 1: Maßbild miniTURN

miniTURN	□A	B	∅ C	□D	∅ E ^{H7}	F	G	□H	I _{h7}	J	K	L	M	N	O	□P	HW
62	62	55	62	32	15, 5 tief	M4, 7 tief	7	54, Km3	5	1,2	35,5	17,5	40	46,2	1,5	50	∅ 6
80	80	68,1	80	40	15, 6 tief	M4, 7 tief	9	68, Km4	7	1,5	42,5	17,6	40	51,2	0,6	60	∅ 8
100	100	75,4	100	50	20, 10 tief	M5, 8 tief	10	88, Km5	7	1,5	47,5	14,9	40	58,7	1,5	75	∅ 13,3

2.2 Anbauvarianten

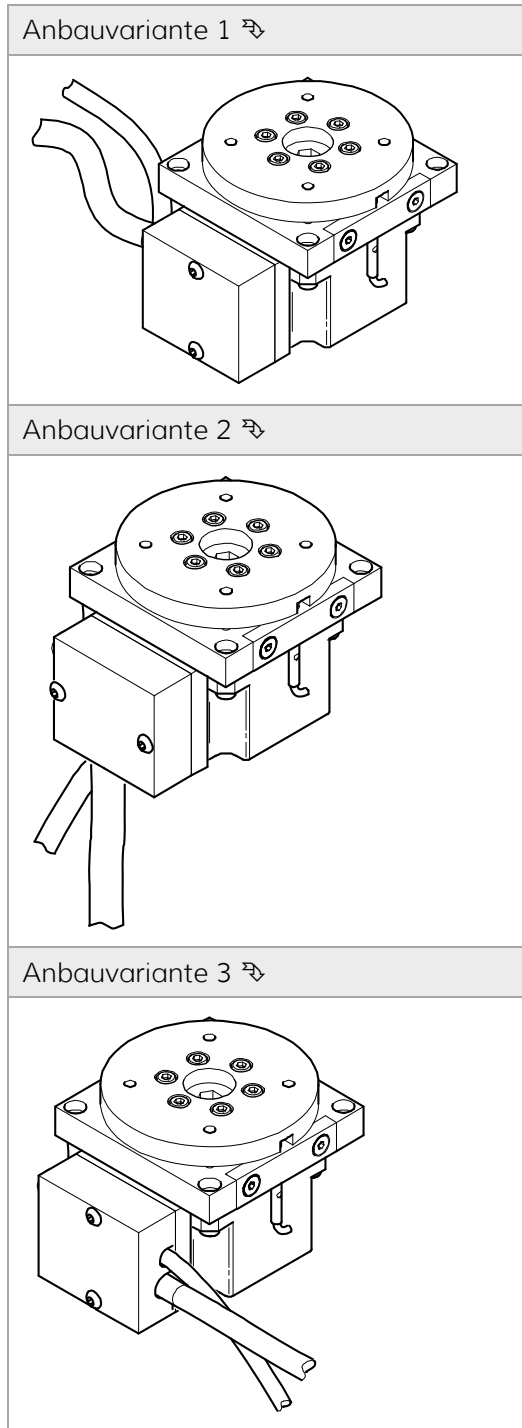
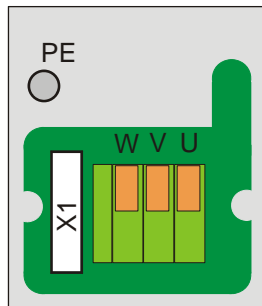


Abbildung 2: Anbauvarianten

3 Elektrische Anschlüsse

Skizze Anschlusskasten:



Motor	
Steckertyp : FFKDS/H-3,81	
Anschluss	Bezeichnung
U	Anschluss der 3 Motorphasen
V	
W	
PE (Schraube)	Schutzleiter des Motors

Encoder [X1]

Steckertyp : BM14B-SRSS-TB (JST)	
Pin-Nummer	Signalbezeichnung
1	DGND
2	5V±5%
3	A
4	A#
5	B#
6	B
7	Z#
8	Z
9	Hall U
10	Hall V
11	Hall W
12	DGND
13	DGND
14	DGND

Referenzschalter (Kabel mit offenem Ende)	
Kabel (Farbe)	Signalbezeichnung
braun	+24VDC
schwarz	Ausgangssignal
blau	GND

3.1 Anschlusskabel (Zubehör)

3.1.1 Anschluss an LV-servoTEC S2

Kabel	IEF-Artikel-Nummer	Länge [m]
Motorkabel	1130941	variabel
Encoderkabel	1072666	0 bis 5,00
	1072667	5 bis 10,00