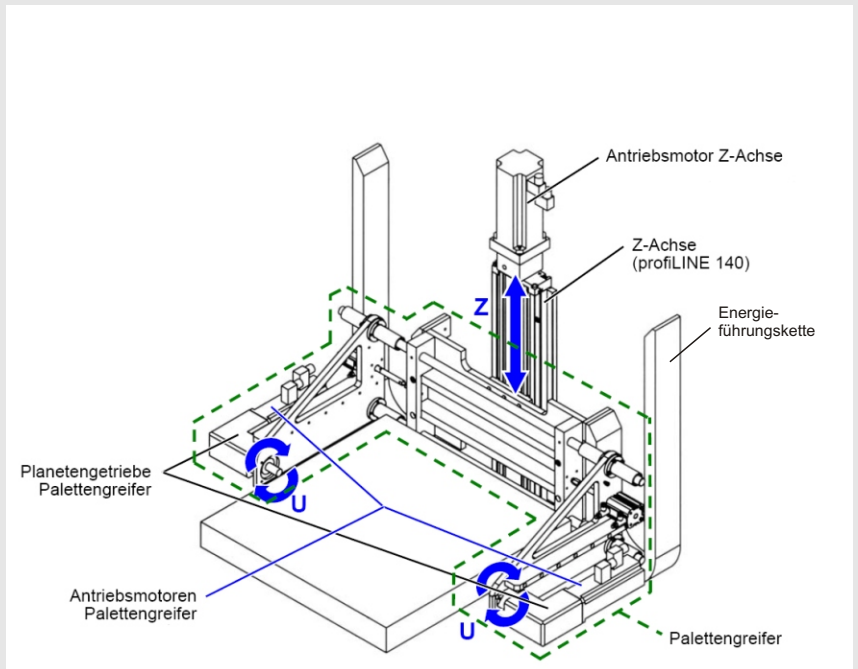


Einsatz von Positioniereinheiten in explosionsgefährdeter Umgebung

Für den Einsatz in explosionsgefährdeter Umgebung bietet IEF Werner Lineareinheiten und sogar Positioniersysteme an. Für eine Wendestation, die im Zuführrbereich einer Lackierkammer eingesetzt wird, müssen entsprechende Komponenten ausgewählt werden, die für den Einsatz in der EX-Schutz-Zone 2 im Temperaturbereich T3 (bis 200 °C Oberflächentemperatur) geeignet sind.

Die Wendestation besteht im wesentlichen aus folgenden beiden Einheiten:

- Lineareinheit profiLINE 140 als z-Achse
- Palettengreifer mit integrierter Dreheinheit



Was ist beim Bau solcher Positioniersysteme zu beachten?

- Komponenten nur mit entsprechender Konformitätserklärung einsetzen, z. B.
 - Servomotoren
 - Planetengetriebe
 - Energieführungsketten
 - Zahnriemen mit leitender Oberfläche
- Keine Standard-Endlagenschalter verwenden
- Steuerungskomponenten außerhalb des explosionsgefährdeten Bereichs installieren.

Wo können solche Geräte zum Einsatz kommen?

- Zuführbereich von Lackier- und Pulverbeschichtungsanlagen
- Abfüllanlagen (z.B. kosmetische Produkte)

Grundbegriffe zum Explosionsschutz

Betrieb in explosionsgefährdeten Bereichen

Bereiche, in denen eine gefährliche explosionsfähige Atmosphäre auftreten kann, werden nach der Wahrscheinlichkeit des Auftretens dieser EX-Atmosphäre in Zonen eingeteilt.

Im Falle von **Gas**atmosphären erfolgt eine Einteilung in die Zone 0 , Zone 1 und Zone 2.

Bei **Staub**atmosphären wird in die Zone 20, Zone 21 und Zone 22 eingeteilt.

Die Zoneneinteilung ist vom Anlagenbetreiber vorzunehmen.

Geräte, die in Zone 2 / 22 zum Einsatz kommen, müssen der Kategorie 3 genügen. Die Dokumentation (Zündquellenbewertung) kann vom Hersteller erstellt werden.

Zoneneinteilung

Gas	Staub	Beschreibung
Zone 0	Zone 20	Gefahr ständig oder langfristig oder häufig
Zone 1	Zone 21	Gefahr gelegentlich
Zone 2	Zone 22	→

Einsatzbereich der IEF Positioniereinheiten

Zone 2	Bereich, in dem bei Normalbetrieb eine explosionsfähige Atmosphäre als Gemisch aus Luft und brennbaren Gasen, Dämpfen oder Nebeln normalerweise nicht oder nur kurzzeitig auftritt.
Zone 22	Bereich, in dem bei Normalbetrieb eine explosionsfähige Atmosphäre in Form einer Wolke aus in der Luft enthaltenem Staub normalerweise nicht oder nur kurzzeitig auftritt.

Temperaturklassen

Temperaturklasse	Maximale Oberflächentemperatur	Temperaturbereich der Gemische
T1	450°C	> 450°C
T2	300°C	> 300°C
T3	200°C	> 200°C
T4	135°C	> 135°C
T5	100°C	> 100°C
T6	85°C	> 85°C

IEF Werner GmbH
Wendelhofstraße 6
D - 78120 Furtwangen
Telefon +49-7723/925-0
Telefax +49-7723/925-100
info@ief-werner.de
www.ief-werner.de