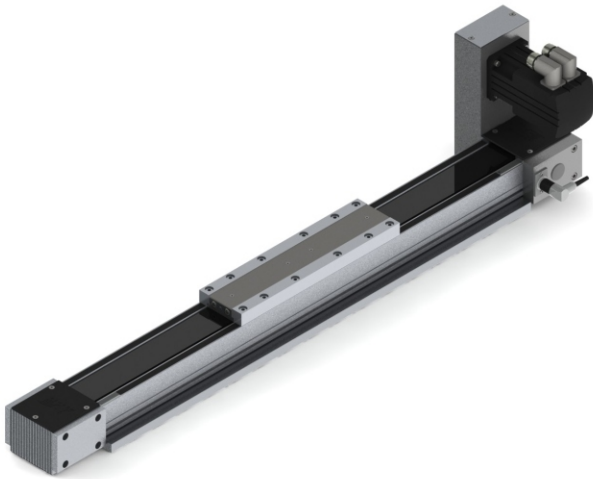


Modul 80/15 ZR10



Modul 80/15 ZR10

Die Linearachse Modul 80/15 ist ein vielseitiges mechatronisches Komplettsystem für ein- oder mehrachsige Bewegungen. Diese Linearachse wurde um die Variante Modul 80/15 ZR10 ergänzt. Höhere Belastung bei bewährten kompakten Abmessungen und kürzere Taktzeiten kennzeichnen diese Variante. Sämtliches Zubehör der IEF Positioniersysteme kann bei dieser Variante verwendet werden.

The linear axis Modul 80/15 is a versatile complete mechatronic system for single or multi-axis movements. IEF Werner added the new variant Modul 80/15 ZR10 to the linear axis family. Higher load with proven compact size and shorter cycle times indicate these variants. Any accessories of the IEF positioning systems may be used in this variant.

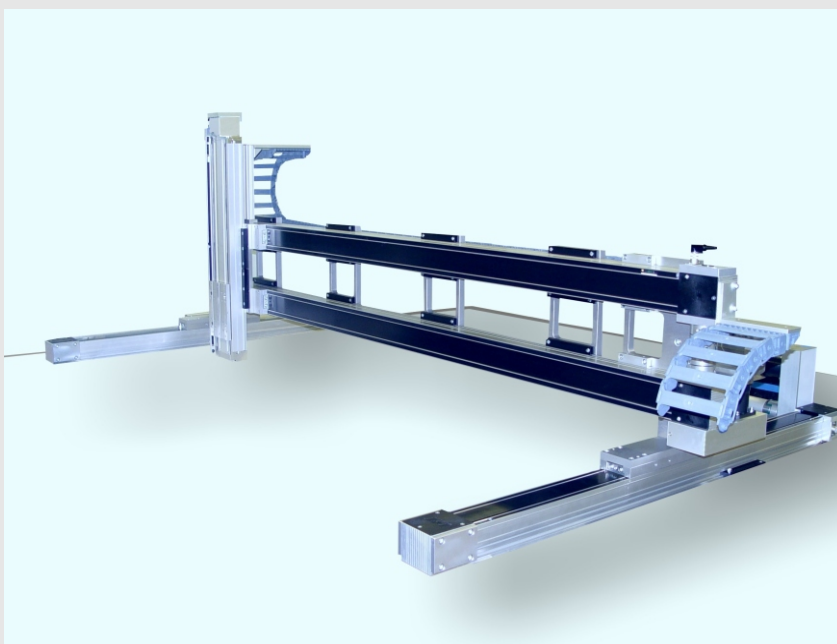
Merkmale

- Übertragung von höheren Vorschubkräften gegenüber dem Standard Modul 80/15
- Vermeidung von Fehlpositionen bei größeren Hüben und höherer Geschwindigkeit
- höhere Betriebssicherheit
- kürzere Taktzeiten
- längere Lebensdauer
- Betriebstemperatur 0 - 60 °C

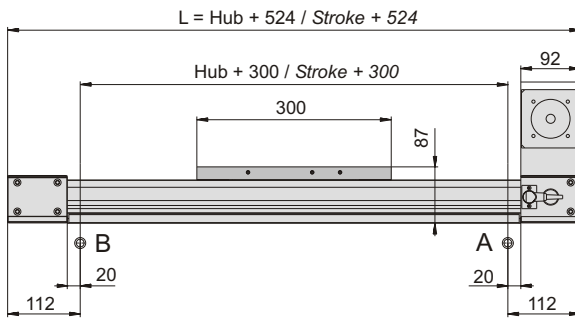
Features

- *transmission of higher feed forces compare to the standard Modul 80/15*
- *avoiding of incorrect positioning at higher strokes and speeds*
- *higher reliability*
- *shorter cycle times*
- *longer lifetime*
- *operation temperature 0 - 60 °C*

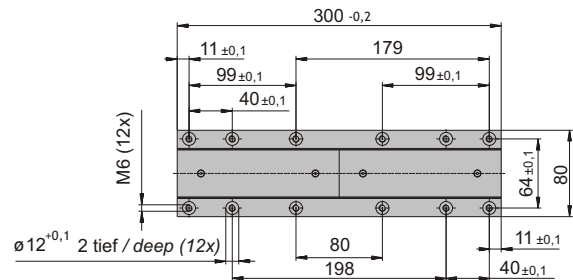
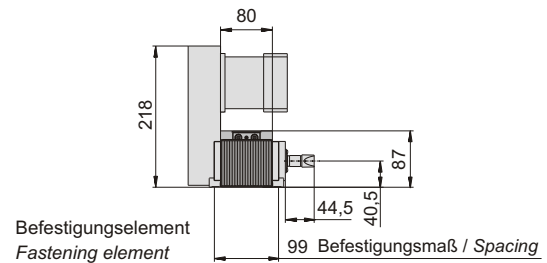
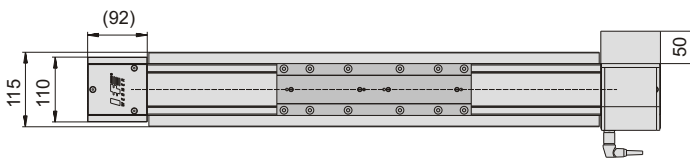
Portalaufbau mit Modul 80/15 ZR10
Gantry system with Modul 80/15 ZR10



Modul 80/15 ZR10 Motoranbauvariante 1 / motor assembly variant 1



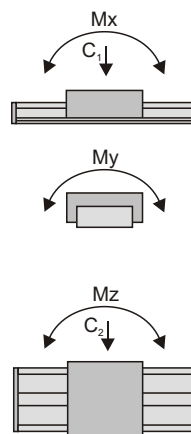
A; B: Hubbegrenzung Endschalter
 A : Referenzpunkt
 A; B: Stroke limitation, limit switch
 A : Reference point



Technische Daten Technical Data

Modul 80/15 ZR10

Hub (Hubabstufung 100 mm) Stroke (Increments 100 mm)	100-5500 mm
Gewicht bei 100 mm Hub Weight at 100 mm stroke	6,9 kg
Gewichtszunahme pro 100 mm Hub Weight increase per 100 mm stroke	0,9 kg
Maximale Verfahrensgeschwindigkeit Maximum speed	5 m/s
Wiederholgenauigkeit Repeatability accuracy	+/-0,05 mm
Zahnriemenbreite Toothed belt width	45 mm
Seilzugfestigkeit Zahnriemen Tensile strength of toothed belt	10000 N
Flächenträgheitsmoment des Grundkörpers Geometrical moment of inertia Of base body	
I _x	595.678 mm ⁴
I _y	873.774 mm ⁴
C ₁	1500 N
C ₂	450 N
M _x	150 Nm
M _y	45 Nm
M _z	180 Nm



IEF Werner GmbH

Wendelhofstraße 6
 D - 78120 Furtwangen
 Telefon +49-77 23/925-0
 Telefax +49-77 23/925-100
 info@ief-werner.de
 www.ief-werner.de