

Die Alignment Unit ist ein kompaktes Verfahrenssystem, welches zwei lineare und eine rotative NC- Bewegung auf engstem Raum vereinigt. Speziell Justage- und Messeinrichtungen sind die idealen Anwendungen. Diese hochpräzise Einheit ist mit einer zentralen Bohrung versehen, was das Arbeiten mit Hintergrundlicht und Kabeldurchführungen erlaubt.

The alignment unit is a compact drive system, which includes two linear and one rotary NC - movements in smallest workspace. Adjusting and testing devices are the perfect applications. This high precision unit is built with a center bore which enables the work with backlight and the cable feed through.

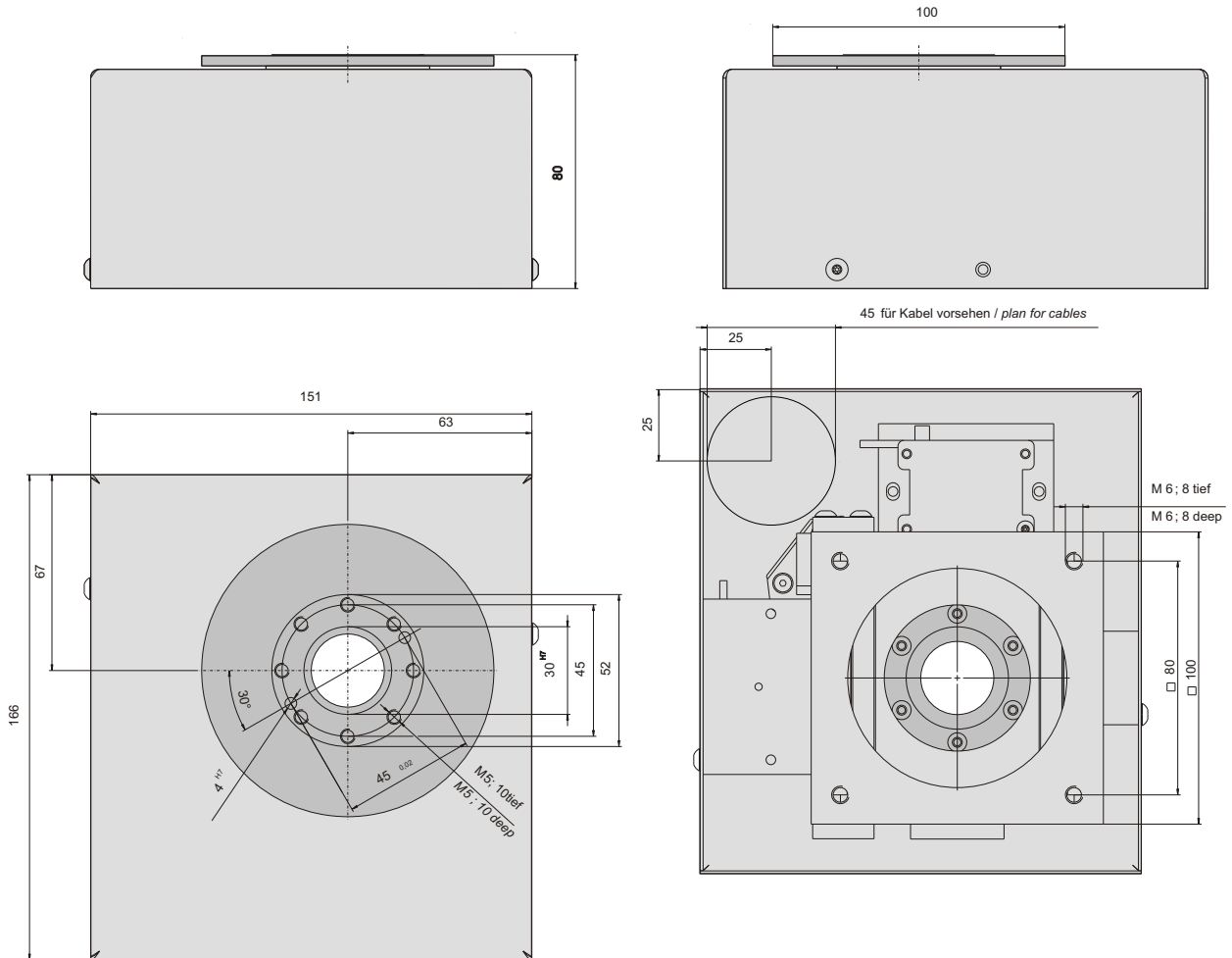


Alignment Unit

Technische Daten	
Hub X, Y	14 mm
Drehachse W	Endlos
Belastung	40 N
Wiederholgenauigkeit	0,5 µm
Max. Geschwindigkeit	100 mm/s, 180°/s
Auflösung	100 nm
Auflösung Drehachse	1.8 Mio. Inkremente
Maße (L x B x H)	186 x 151 x 80 mm
Montagelage	Horizontal

Technical Data	
Stroke X, Y	14 mm
Rotary axis	Endless
Load	40 N
Repeatability accuracy	0,5 µm
Max. Speed	100 mm/s, 180°/s
Resolution	100 nm
Resolution rotary axis	1,8 Mil. Increments
Dimensions (l x w x h)	186 x 151 x 80 mm
Assembly position	Horizontal

Für alle Achsen sind einstellbare Endanschläge integriert
Adjustable end stops are integrated for all axes



IEF Werner GmbH

Wendelhofstraße 6
 D - 78120 Furtwangen
 Telefon +49-7723/925-0
 Telefax +49-7723/925-100
 info@ief-werner.de