



Nivellierelemente

Levelling elements

Diese Elemente eignen sich ideal zum Nivellieren von Montageflächen, welche mechanisch nicht oder nur mit sehr hohem Aufwand bearbeitet werden können.

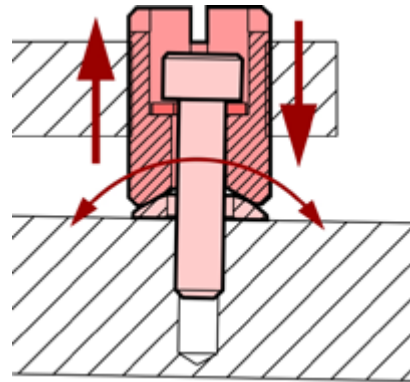
Merkmale

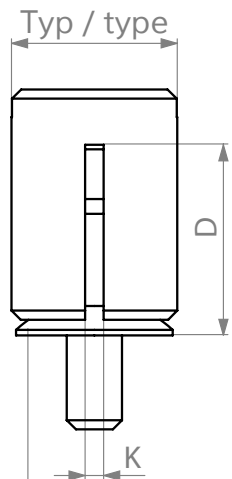
- einfache Justage von Montageflächen
- Korrektur des Höhenniveaus
- Ausgleich von Winkelabweichungen bis 1°
- integrierte Konterfunktion
- Edelstahl

Levelling elements are designed for applications where an accurate adjustment is required.

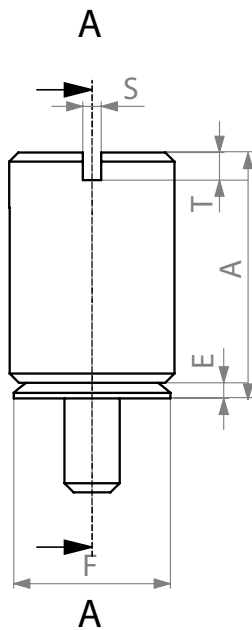
Features

- easy adjustment of assembly surfaces
- correction of height level
- compensation of angular deviation up to 1°
- integrated tighten function
- stainless steel

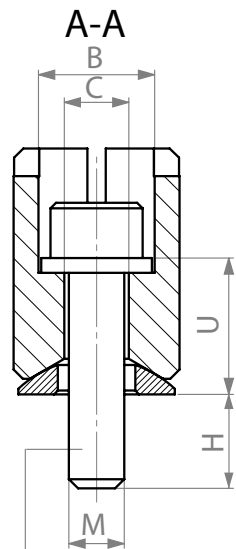




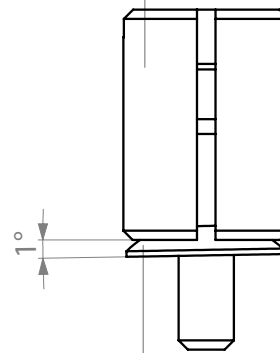
Kugelscheibe /
spherical washer



Zylinderschraube /
cylinder screw



Nivellierschraube /
levelling screw



Schrägstellung Kugelscheibe /
inclined angle of spherical washer

Nivellierelemente | levelling elements

Typ type	Art.-Nr. Nivellierelement kpl. art. no. levelling element cpl.	Art.-Nr. Montagewerkzeug art. no. assembly tool	A	B	C	D	E	F	H	K	M	S	T	U
M12x1	1126651	1129064	19,1	8,8	4,5	10,0	1,6	12,0	10,9	1,2	M4	2,2	3,0	9,4
M18x1	1126657	1126673	26,8	12,6	7,0	19,0	1,8	17,0	10,1	2,2	M6	2,2	3,0	14,8
M30x1,5	1126659	1129039	32,5	25,5	13,0	18,4	2,5	30,0	20,4	2,0	M12	4,0	6,0	20,0
M36x1,5	1126660	1129040	44,4	31,6	18,0	21,6	2,5	36,0	15,8	2,0	M16	4,0	6,0	23,8