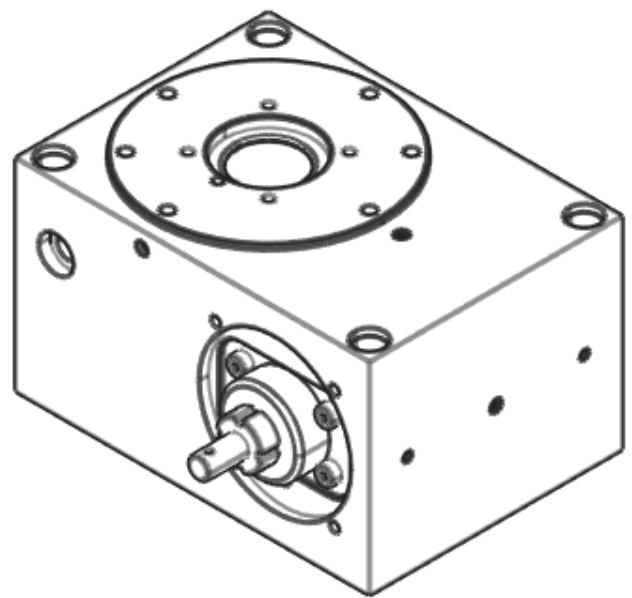




Stücklisten und Zeichnungen



Manueller Drehversteller
DT 100/140

Diese Dokumentation ist nur für den Betreiber und dessen Personal bestimmt. Das Urheberrecht an dieser Dokumentation liegt bei der IEF-Werner GmbH. Der Inhalt (Texte, Abbildungen, Zeichnungen, Grafiken, Pläne etc.) darf ohne unsere schriftliche Zustimmung weder vollständig noch teilweise in gedruckter oder elektronischer Form vervielfältigt oder verbreitet werden. Das gilt auch für das unbefugte Verwerten zu Wettbewerbszwecken oder das Aushändigen und Zugänglichmachen für Dritte. Alle Zeichnungen, Skizzen und Abbildungen sind Eigentum der IEF-Werner GmbH. Alle Rechte vorbehalten. Änderungen vorbehalten.

IEF-Werner GmbH
Wendelhofstraße 6
DE-78120 Furtwangen
Telefon: +49 7723-925-0
info@ief-werner.de

Inhaltsverzeichnis

1 Zu diesem Dokument	4
1.1 Kundenservice	4
1.2 Änderungshistorie.....	4
1.3 Mitgeltende Unterlagen.....	4
2 Stücklisten	5
2.1 Drehtisch (Teilenr. 1124828).....	5
2.2 Feststellung (Teilenr. 1122694).....	6
2.3 Handrad (Teilenr. 1122695)	6
2.4 Handrad mit Digitalanzeige (Teilenr. 1122696).....	6
3 Zeichnungen	7
3.1 Drehtisch (Teilenr. 1124828).....	8
3.2 Feststellung (Teilenr. 1122694).....	10
3.3 Handrad (Teilenr. 1122695)	11
3.4 Handrad mit Digitalanzeige (Teilenr. 1122696).....	12

1 Zu diesem Dokument

Bei den Stücklisten und Zeichnungen in diesem Dokument handelt es sich um eine allgemeine Darstellung. Spezifische Teile (Motor, Getriebe, ...) sind bestellungsabhängig und können abweichen.

Ersatzteile ausschließlich anhand der mit dem Produkt gelieferten, spezifischen Ersatzteilliste bestellen.

1.1 Kundenservice

Bei Fragen oder Problemen unseren Kundenservice kontaktieren:

IEF-Werner GmbH

Wendelhofstr. 6, 78120 Furtwangen, Deutschland

Telefon: +49 7723 / 925 - 222, E-Mail: service@ief-werner.de

1.2 Änderungshistorie

Version	Datum	Änderungen
01	Januar 2025	Erstausgabe

1.3 Mitgeltende Unterlagen

Wichtige Unterlagen befinden sich auf unserer Homepage zum Download:
<http://www.ief.de/dt-100140>.

Zu der Dokumentation dieses Produkts gehören:

- die Anleitung (siehe Homepage).
- die Einbauerklärung / UKCA Declaration of incorporation (siehe Homepage).
- die spezifische Ersatz- und Verschleißteilliste, die dem Produkt beiliegt.
- die Modelle, Stücklisten und Zeichnungen (siehe Homepage).
- die Dokumentation der verbauten Zulieferkomponenten.

2 Stücklisten

Bei den Stücklisten und Zeichnungen in diesem Dokument handelt es sich um eine allgemeine Darstellung. Spezifische Teile (Motor, Getriebe, ...) sind bestellungsabhängig und können abweichen.

Ersatzteile ausschließlich anhand der mit dem Produkt gelieferten, spezifischen Ersatzteilliste bestellen.

2.1 Drehtisch (Teilenr. 1124828)

Pos.	Teilenr.	Bezeichnung 1	Bezeichnung 2	Menge	Einheit	Ersatz- / Verschleißteil
10	1124832	Gehäuse	Typ: DT 100/140	1	Stck	
20	1124902	Schneckenverzahnung kpl.	Typ: DT 100/140	1	Stck	
40	1124834	Drehteller	Typ: DT 100/140	1	Stck	
50	1121118	Gewinding Sonder M30x1,5	Typ: DT 100/140 H	1	Stck	
60	1121119	Lagerspanner	Typ: DT 100/140 H	1	Stck	
70	1124833	Lageraufnahme Loslager	Typ: DT 100/140	1	Stck	
90	1124837	Klemmring	Typ: DT 100/140	1	Stck	
100	1121112	Schräggugellager	Typ: 7006-B-2RS-TVP-UL	2	Stck	Verschleißteil
110	1124783	Rillenkugellager - 70 mm x 90 mm x 10 mm	Typ: DIN 625-61814-2RSR-Y	1	Stck	Ersatzteil
120	1008976	Axial-Schräggugellager - 10 mm x 32 mm x 20 mm	Typ: ZKLFA 1050 2RS	1	Stck	Verschleißteil
130	626900	Rillenkugellager - 12 mm x 28 mm x 8 mm	Typ: DIN 625-6001-2RS	1	Stck	Verschleißteil
140	731905	Nutmutter	Typ: ZM10	1	Stck	Ersatzteil
150	725868	Blindstopfen	Typ: B-1/8	2	Stck	
170	1434141	Trichter-Schmiernippel mit Schlitz ohne Bund	Typ: DV1-M6x1,0 - Stahl glanzverzinkt, Form A	2	Stck	
180	1081704	Abdeckung für Zylinderschraube mit Innensechskant	Typ: GPN 340 SW 3 - Ø 12 / Ø 3,3 - schwarz	4	Stck	
200	1119892	Gewindestift Innensechskant und Kegelkuppe	Typ: DIN 913 / ISO 4026 - M5x0,5 x 5 - A2-21H	2	Stck	
210	1043539	Zylinderschraube	Typ: DIN 912 / ISO 4762 - M4 x 14 - A2-50	8	Stck	
220	626209	Zylinderschraube	Typ: DIN 912 / ISO 4762 - M3 x 10 - 8.8 verz.	6	Stck	
230	626483	Zylinderschraube	Typ: DIN 912 / ISO 4762 - M4 x 10 - 8.8 verz.	6	Stck	

Pos.	Teilenr.	Bezeichnung 1	Bezeichnung 2	Menge	Einheit	Ersatz- / Verschleißteil
240	626933	Gewindestift Innensechskant und Kegelkuppe	Typ: DIN 913 / ISO 4026 - M5 x 10 - A2-21H	2	Stck	

2.2 Feststellung (Teilenr. 1122694)

Pos.	Teilenr.	Bezeichnung 1	Bezeichnung 2	Menge	Einheit	Ersatz- / Verschleißteil
10	1123147	Klemmhülse	Typ: DT 100/140 H	1	Stck	Ersatzteil
20	1123146	Klemmbolzen	Typ: DT 100/140 H	1	Stck	Ersatzteil
30	1009544	Klemmhebel ausrückbar M5x20	mit NIROSTA-Einsatz Typ: dL 120	1	Stck	
40	1442053	Blindstopfen	Typ: DT 100/140/160/200	1	Stck	
50	1030706	Linsenschraube	Typ: ISO 7380 - M5 x 20 - A2-50	1	Stck	

2.3 Handrad (Teilenr. 1122695)

Pos.	Teilenr.	Bezeichnung 1	Bezeichnung 2	Menge	Einheit	Ersatz- / Verschleißteil
10	1121270	Drehmomentstütze	Typ: DT 100/140 H	1	Stck	
20	1121274	Zustellrad mit Skalieransatz	Typ: GN 736.1-62-Z10-D	1	Stck	
30	1121348	Reduzierhülse	d=8,00mm D=10,00mm L=15,0mm Typ: d=8,00 D=10,00 L=15,0	1	Stck	
40	58043	Zylinderschraube	Typ: DIN 7984 - M5 x 20 - A2-50	1	Stck	Verschleißteil

2.4 Handrad mit Digitalanzeige (Teilenr. 1122696)





Pos.	Teilenr.	Bezeichnung 1	Bezeichnung 2	Menge	Einheit	Ersatz- / Verschleißteil
10	1121270	Drehmomentstütze	Typ: DT 100/140 H	1	Stck	
20	1121274	Zustellrad mit Skalieransatz	Typ: GN 736.1-62-Z10-D	1	Stck	
30	1121362	Adapter Rohr d8	Typ: DT 100/140 H	1	Stck	
40	626467	Spannstift	Typ: DIN 1481 / ISO 8752 - 3 x 14 - St	1	Stck	
60	58043	Zylinderschraube	Typ: DIN 7984 - M5 x 20 - A2-50	1	Stck	

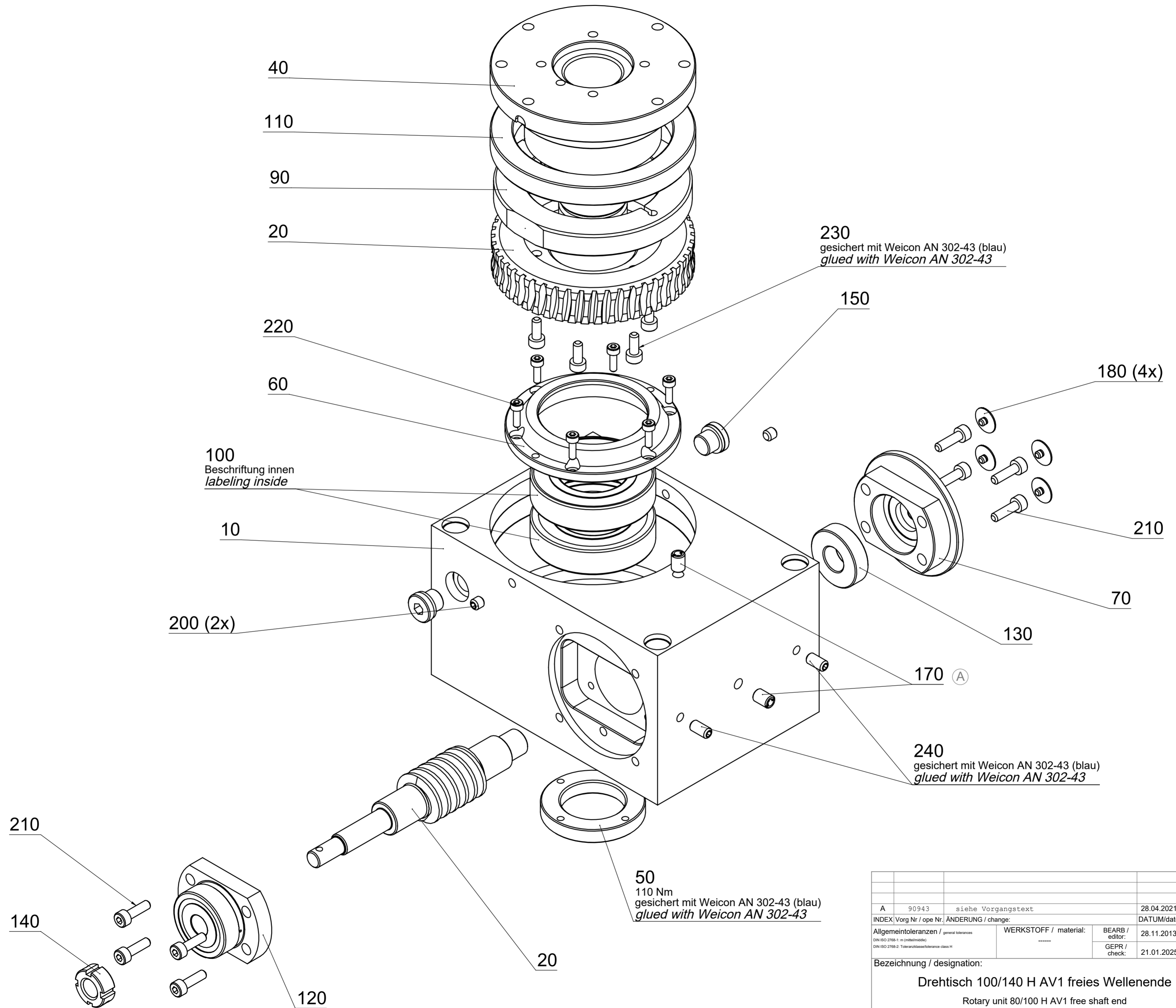
3 Zeichnungen

Bei den Stücklisten und Zeichnungen in diesem Dokument handelt es sich um eine allgemeine Darstellung. Spezifische Teile (Motor, Getriebe, ...) sind bestellungsabhängig und können abweichen.

Ersatzteile ausschließlich anhand der mit dem Produkt gelieferten, spezifischen Ersatzteilliste bestellen.

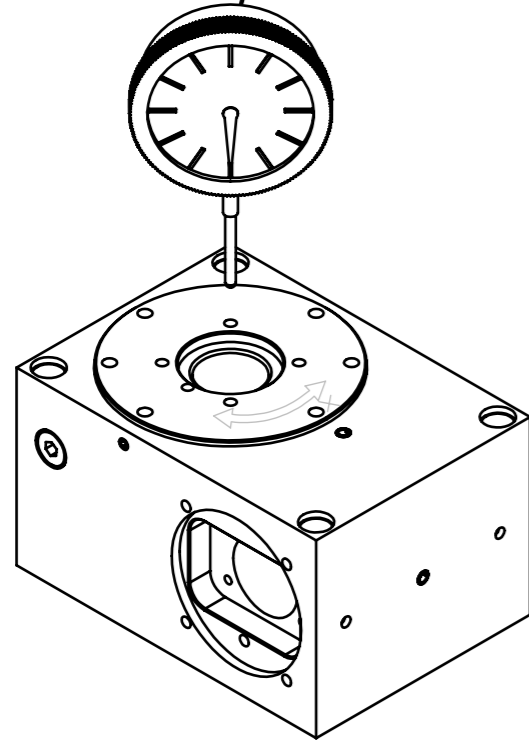
Siehe auch

-  Drehtisch (Teilenr. 1124828) [[▶ 8](#)]
-  Feststellung (Teilenr. 1122694) [[▶ 10](#)]
-  Handrad (Teilenr. 1122695) [[▶ 11](#)]
-  Handrad mit Digitalanzeige (Teilenr. 1122696) [[▶ 12](#)]



A 90943 siehe Vorgangstext		28.04.2021	Alexandra K	
INDEX / Vorg Nr / ope Nr	ÄNDERUNG / change:	DATUM/date	NAME	
Allgemeintoleranzen / general tolerances DIN ISO 2768-1 - m (mittelmäßig) DIN ISO 2768-2 - Toleranzklasse/tolerance class H		WERKSTOFF / material: -----	BEARB / editor: 28.11.2013	Fritzsche
			GEPR / check: 21.01.2025	Iljazovic
Bezeichnung / designation: Drehtisch 100/140 H AV1 freies Wellenende Rotary unit 80/100 H AV1 free shaft end				ARTIKEL-NR / Item-No: 1124828 INDEX: A FORMAT: 2
			MAßSTAB / scale: 1:1	BLATT / sheet 1 / 2
Bezeichnung 2: Typ: DT 100/140				Ursprung:

Prüfung Planlauf
Test planned run



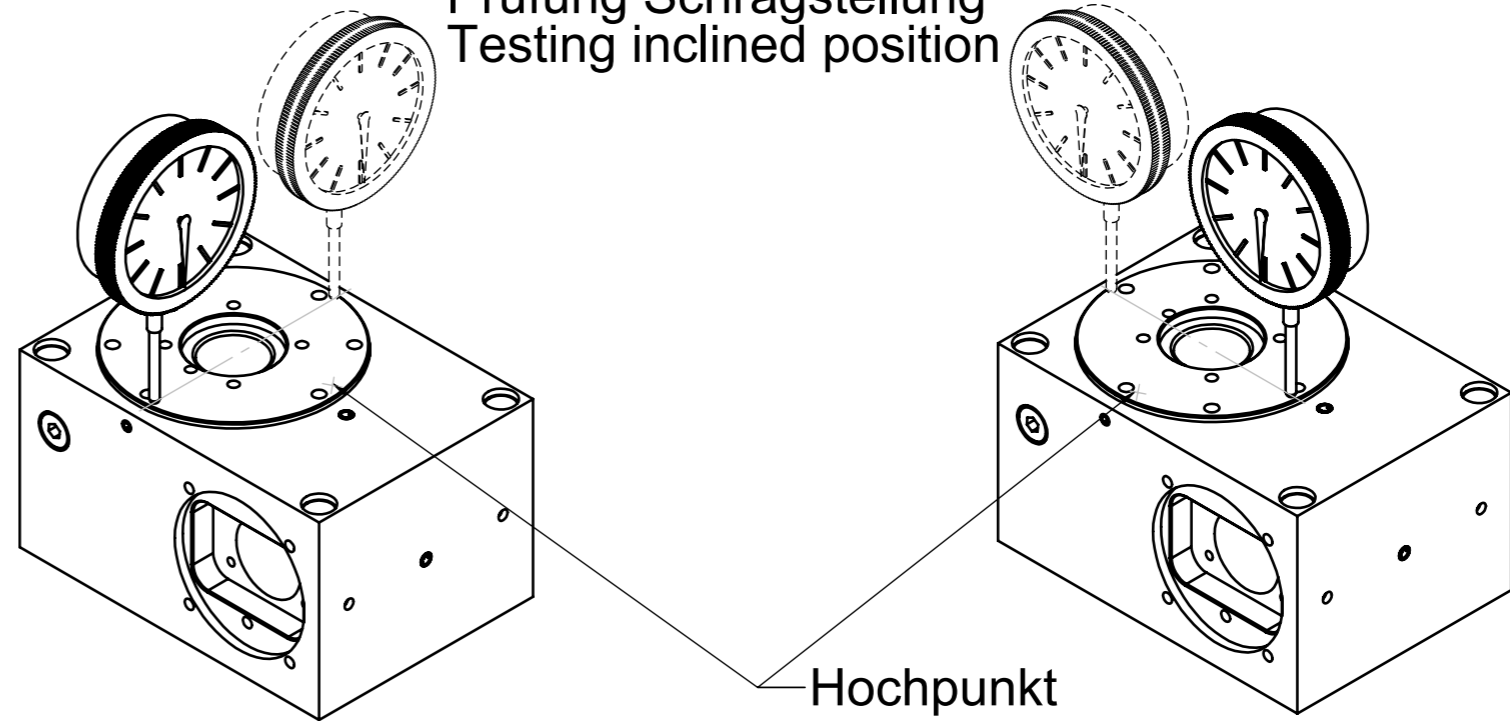
Drehteller drehen und den Planlauf am Durchmesser ca. 87 ermitteln
höchster Punkt markieren

Zulässiger Planschlag 0,02 mm

*Turn the turntable and determine the axial run-out at diameter approx. 87
Mark the highest point*

Permissible axial run-out 0.02 mm

Prüfung Schrägstellung
Testing inclined position



Hochpunkt
high point

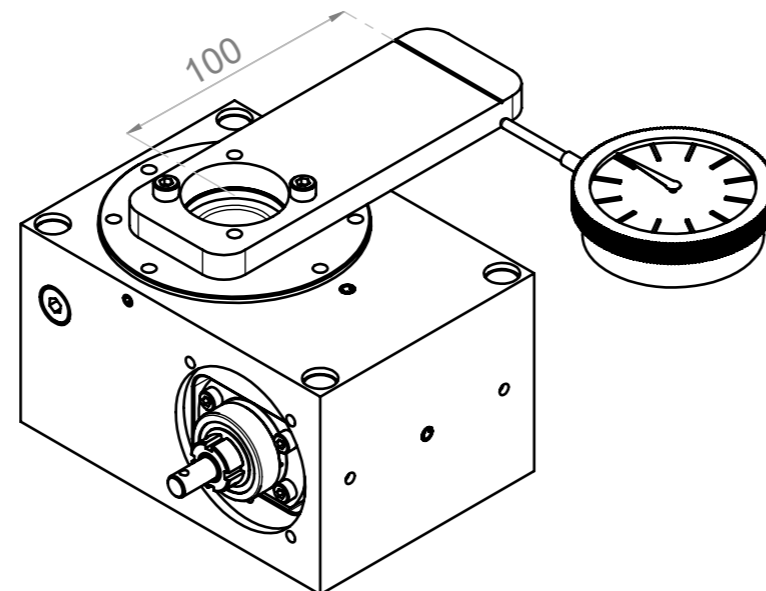
Schrägstellung durch horizontale Verschiebung Drehtisch oder Messuhr ermitteln.
Dabei befindet sich der Hochpunkt des Schlages gegenüber der Messlinie
Differenz aus beiden Messungen quadratisch addieren.

Zulässige Schrägstellung 0,04 mm

*Determine the inclined position by moving the turntable or dial gauge horizontally.
The high point of the impact is opposite the measuring line
Square the difference between the two measurements.*

Permissible inclination 0.04 mm

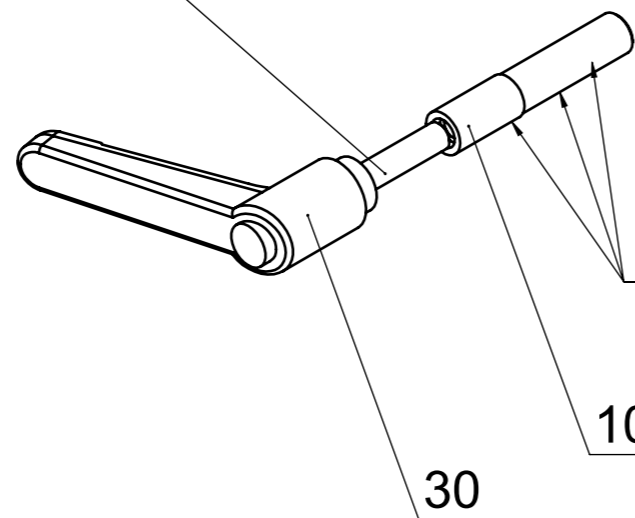
Prüfung Spiel der Schneckenverzahnung
Backlash in the worm gearing



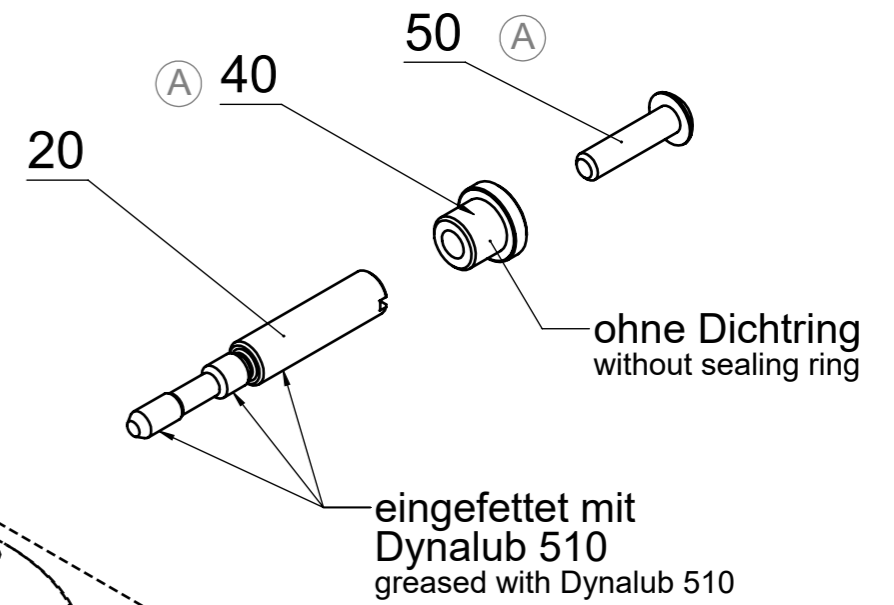
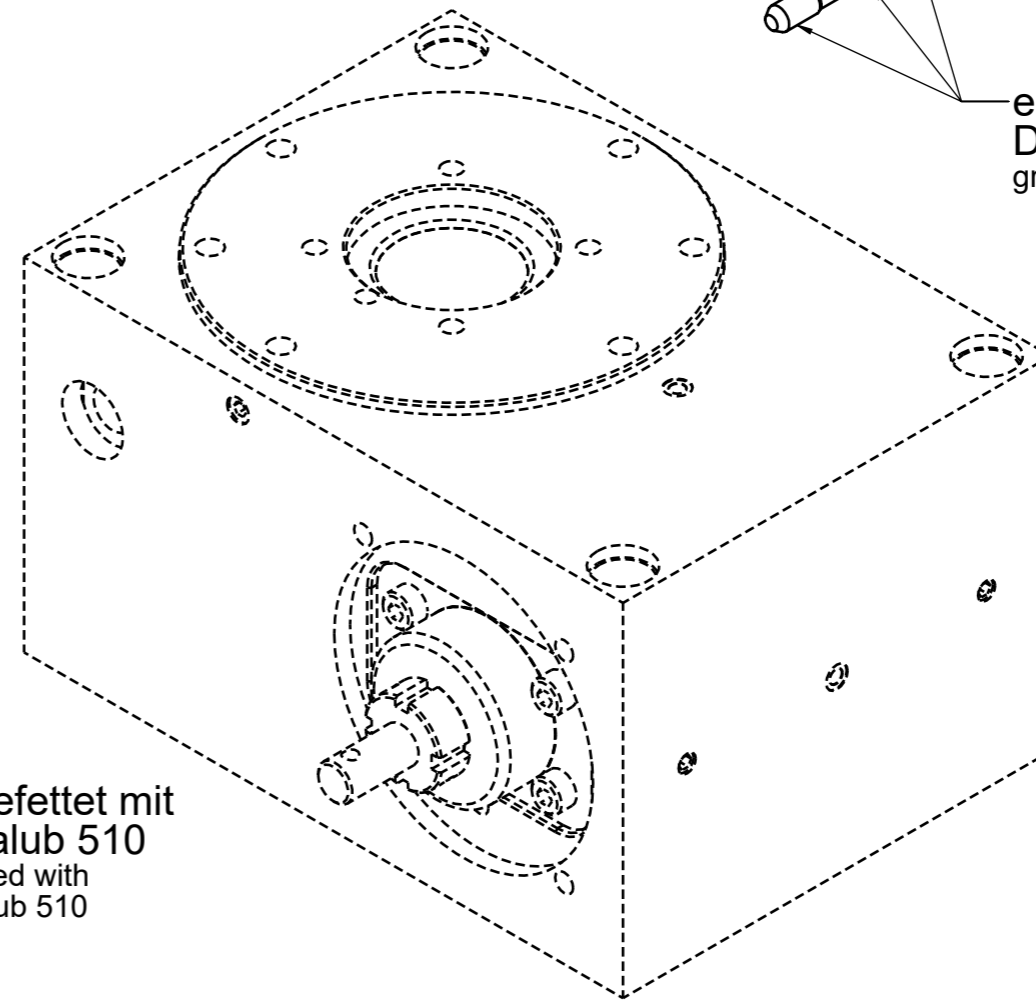
Spiel in der Schneckenverzahnung mit Einstellhilfe 1132330 auf max. 0,1 mm Ausschlag bei R=100 mm einstellen
Backlash in the worm gearing with adjustment aid 1132330 set to max. 0.1 mm deflection at R=100 mm


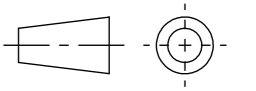
A 90943 siehe Vorgangstext		28.04.2021	AlexandraK	
INDEX Vorg Nr / ope Nr. ÄNDERUNG / change:		DATUM/date	NAME	
Allgemeintoleranzen / general tolerances DIN ISO 2768-1: m (mittel/middle) DIN ISO 2768-2: Toleranzklasse/tolerance class H		WERKSTOFF / material: -----	BEARB / editor: 28.11.2013 Fritzsche	
		GEPR / check: 21.01.2025	Iljazovic	
Bezeichnung / designation: Drehtisch 100/140 H AV1 freies Wellenende			ARTIKEL-NR / Item-No: 1124828	INDEX A
Rotary unit 80/100 H AV1 free shaft end Prüfung Spiel der Schneckenverzahnung, Planlauf und Schrägstellung			MAßSTAB / scale: 1:1	FORMAT 2
Bezeichnung 2: Typ: DT 100/140			BLATT / sheet 2 / 2	
			Ursprung / origin:	

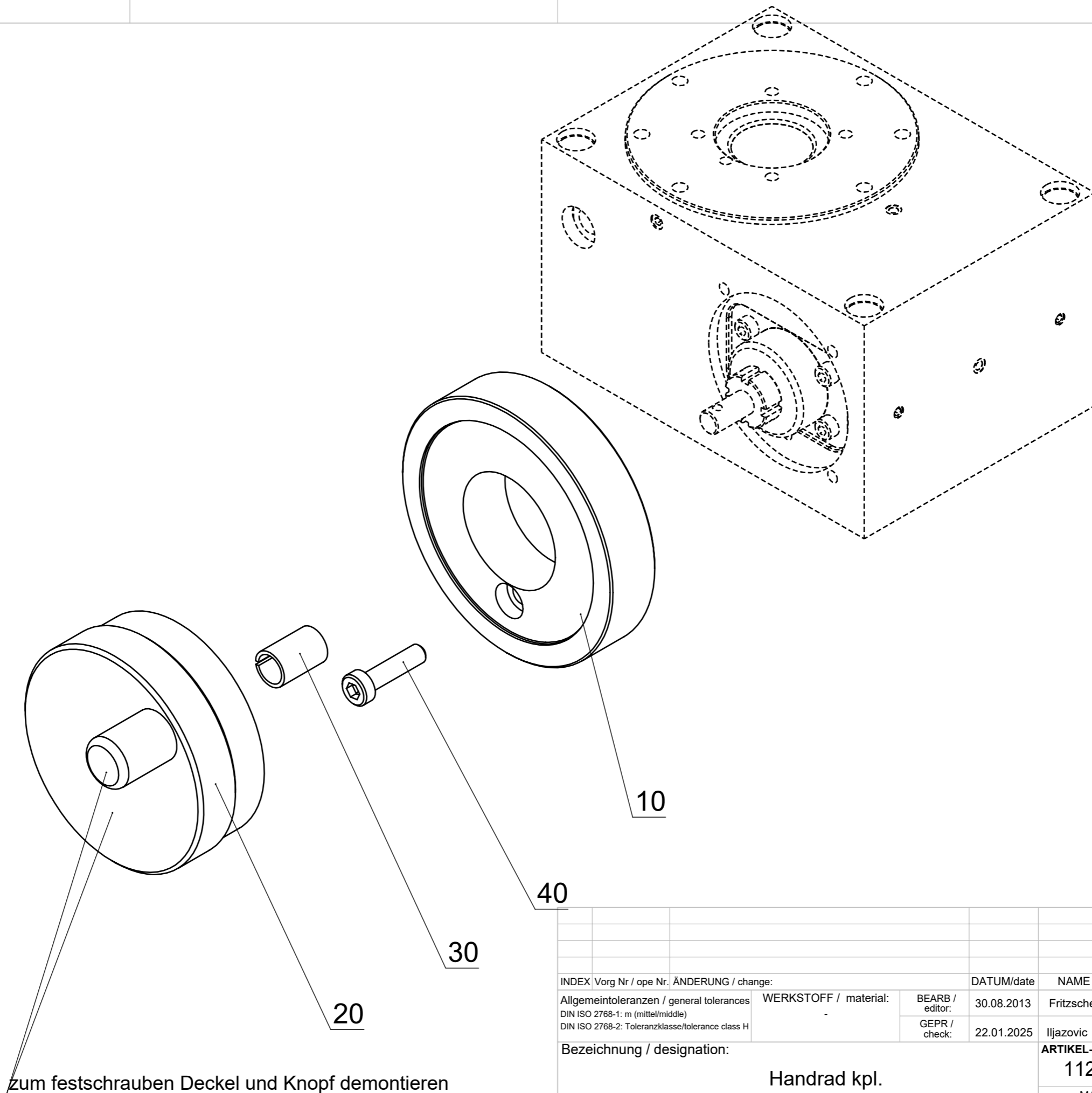
mit Weicon AN306-03 (grün) verklebt
glued with Weicon AN306-03


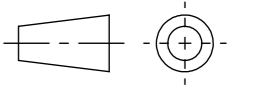


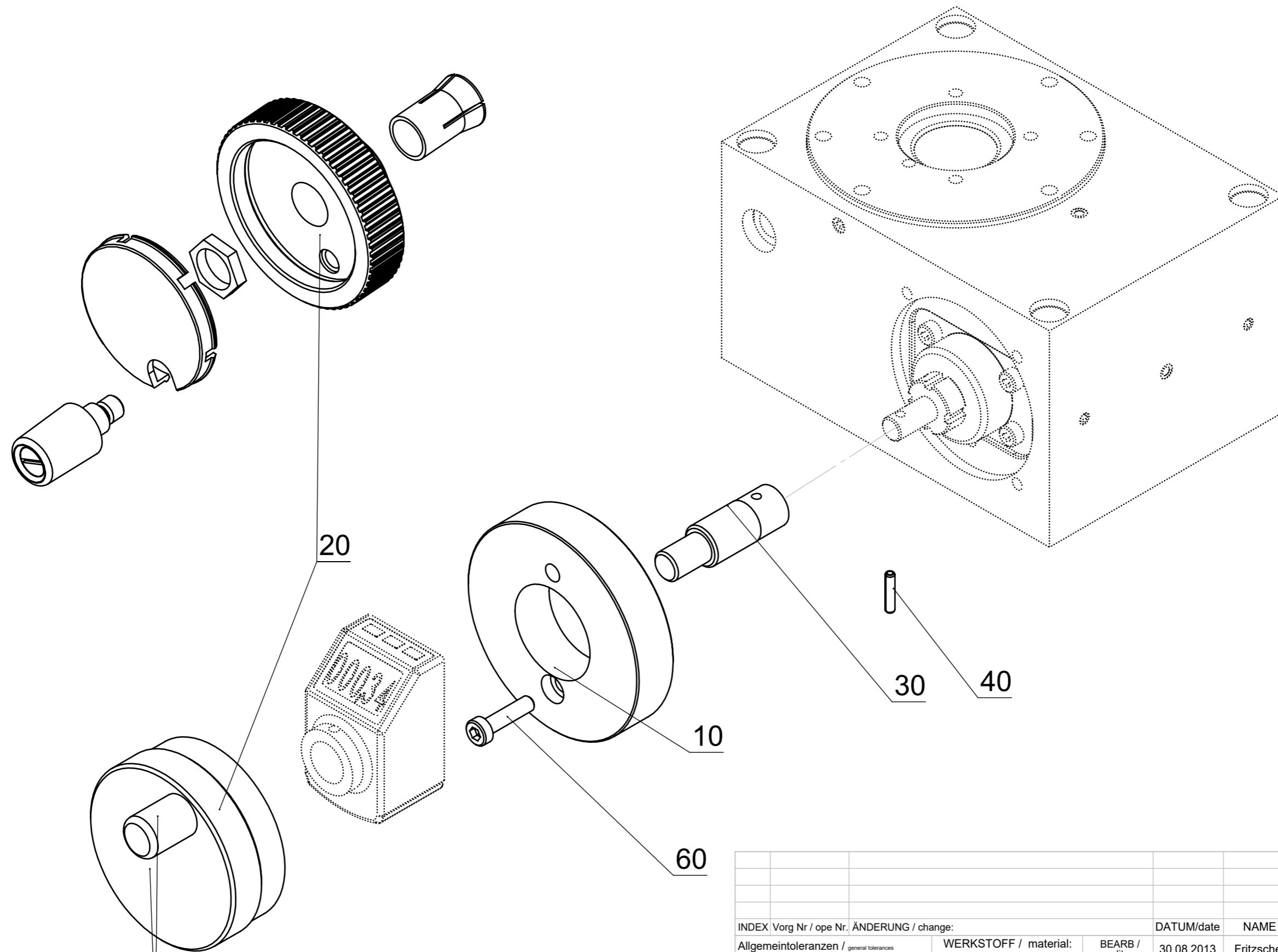
eingefettet mit
Dynalub 510
greased with
Dynalub 510




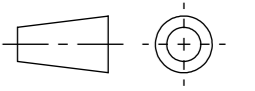
A		92025	siehe Vorgangstext		12.01.2022	Fritzsche		
INDEX		Vorg Nr / ope Nr.	ÄNDERUNG / change:		DATUM/date	NAME		
Allgemeintoleranzen / general tolerances		WERKSTOFF / material:		BEARB / editor:	30.08.2013	Fritzsche		
DIN ISO 2768-1: m (mittelmiddle) DIN ISO 2768-2: Toleranzklasse/tolerance class H		-		GEPR / check:	22.01.2025	Iljazovic		
Bezeichnung / designation:						ARTIKEL-NR / Item-No:	INDEX	FORMAT
Feststellung kpl. fastening cpl.						1122694	A	3
						MAßSTAB / scale:		BLATT / sheet
Bezeichnung 2: Typ: DT 100/140 H						1:1		1 / 1
Ursprung:								

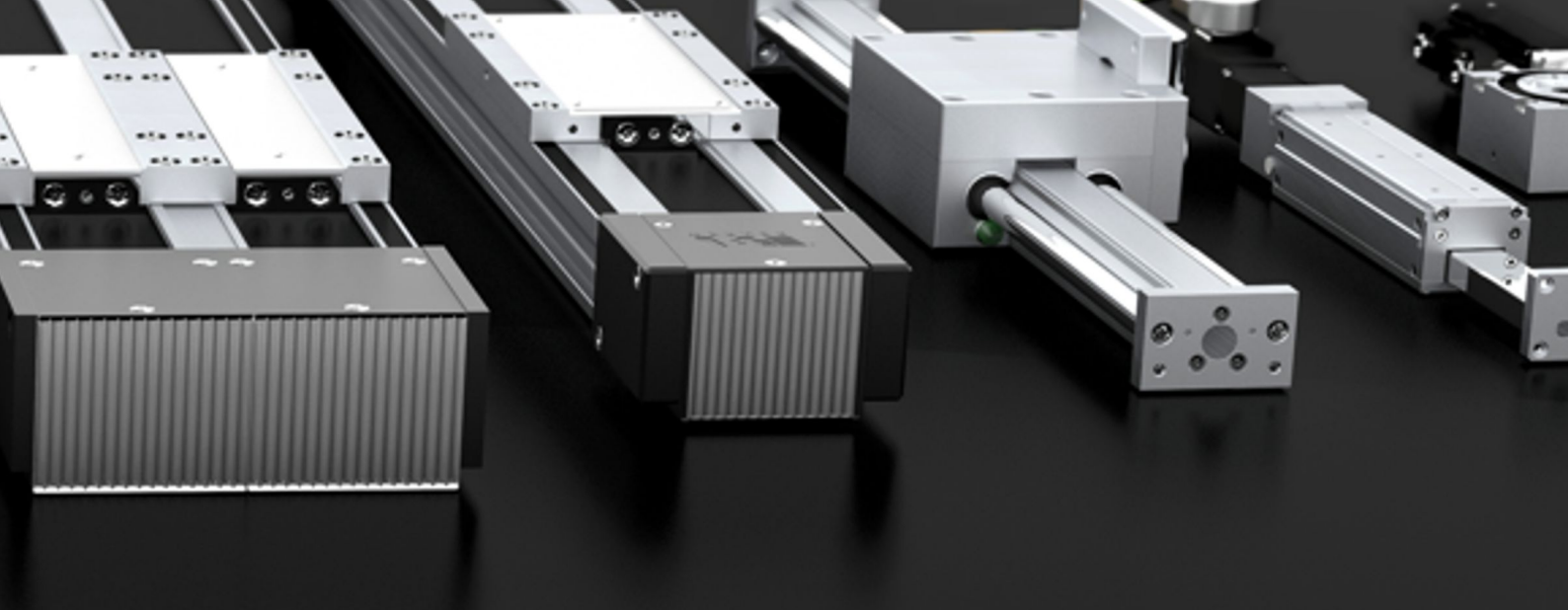


INDEX Vorg Nr / ope Nr. ÄNDERUNG / change:		DATUM/date	NAME	
Allgemeintoleranzen / general tolerances DIN ISO 2768-1: m (mittel/middle) DIN ISO 2768-2: Toleranzklasse/tolerance class H		BEARB / editor: 30.08.2013	Fritzsche	
WERKSTOFF / material: -		GEPR / check: 22.01.2025	Iljazovic	
Bezeichnung / designation: Handrad kpl. handwheel cpl.		ARTIKEL-NR / Item-No: 1122695		
Bezeichnung 2: Typ: DT 100/140 H		MAßSTAB / scale: 1:1		INDEX -
		BLATT / sheet 1 / 1		FORMAT 3
			Ursprung:	



zum festschrauben Deckel und Knopf demontieren
To tighten, remove cover and knob

INDEX Vorg Nr / ope Nr. ÄNDERUNG / change:		DATUM/date	NAME	
Allgemeintoleranzen / general tolerances DIN ISO 2768-1: m (mittel/middle) DIN ISO 2768-2: Toleranzklasse/tolerance class H		BEARB / editor: 30.08.2013	Fritzsche	
WERKSTOFF / material: -		GEPR / check: 22.01.2025	Iljazovic	
Bezeichnung / designation: Handrad für Digitalanzeige kpl. Handwheel for digital display cpl.			ARTIKEL-NR / Item-No: 1122696	
			MAßSTAB / scale: 1:1,25	FORMAT 3
Bezeichnung 2: Montageset Typ: DT 100/140 H			BLATT / sheet 1 / 1	
			Ursprung:	



IEF-Werner GmbH
Wendelhofstraße 6
DE-78120 Furtwangen
Telefon: +49 7723-925-0
info@ief-werner.de