

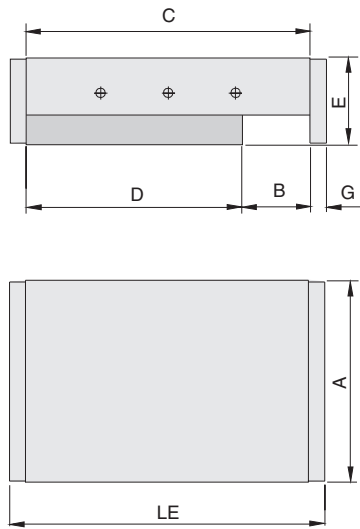
Die neue Baureihe Miniaturschlitten mit Schwalbenschwanz Führungen ist speziell für beengte Platzverhältnisse ausgelegt. Sie sind zum Bewegen und Positionieren von Sensoren oder Endschaltern und dergleichen geeignet. Ihre stabile Ausführung aus Grauguß ermöglicht den Einsatz für Bearbeitungsmaschinen. Wegen der hohen Ablauf- und Positioniergenauigkeit eignen sie sich zum Auftragen von Klebstoffen. Die Miniaturschlitten verfügen über feingefräste Führungsbahnen und geschliffene Flächen rundum. Dadurch erreichen sie höchste Präzision zum exakten Positionieren auch bei mehrachsigen Schlittenkombinationen. Auf Wunsch werden die Aussenflächen chemisch vernickelt. Diese Ausführung kann auch kreuzrollengeführt geliefert werden. (Typ RE/RM)

Schlitten Größe 30 Slide size 30

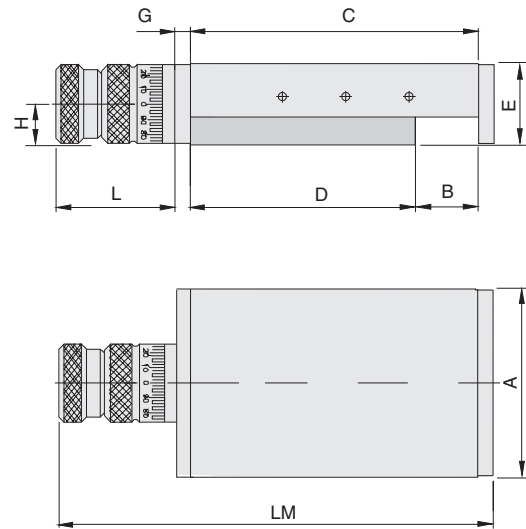
The new model range of miniature slides with dovetail guides is especially made for small areas. They are suited for moving and positioning sensors, limited switches or something similar. Their solid construction in gray cast iron, make them suitable for handling machines.

For reason of their precise running and positioning accuracy, they can be used to apply glue or similar substances. The miniature slides have lap milled guideways and polished surfaces all over. Thereby they reach highest precision to positioning also with multi-axle slide combinations.

If requested it is possible to nickel-plate the outside surfaces chemically. This model can as well be delivered with cross roll guides. (Type RE/RM)



Typ SE / Type SE



Typ SM / Type SM

Schwalbenschwanz-Schlittenführungen SE/SM - Größe 30

A	C	D	Hub			LE	LM	G	L	Spindel- gewinde	H	Vertikal- last	Gewicht	SE	SM	RE	RM
mm	mm	mm	mm	mm	mm	mm	mm	mm		mm	C in N	kg	Art. Nr.	Art. Nr.	Art. Nr.	Art. Nr.	
30	35	25	10	17	41	65	3	24	M6 x 0,5	8,5	175	0,2	312101	312201	311101	311201	
30	55	35	20	17	61	85	3	24	M6 x 0,5	8,5	240	0,3	312102	312202	311102	311202	
30	75	35	30	17	71	95	3	24	M6 x 0,5	8,5	250	0,4	312103	312203	311103	311203	
30	105	45	40	17	91	115	3	24	M6 x 0,5	8,5	315	0,5	312104	312204	311104	311204	
30	135	55	50	17	101	135	3	24	M6 x 0,5	8,5	400	0,6	312105	312205	311105	311205	

Dovetail slide SE/SM - size 30

A	C	D	B	E	LE	LM	G	L	Spindle pitch	H	Vertical- load	Weight	SE	SM	RE	RM
mm	mm	mm	mm	mm	mm	mm	mm	mm		mm	C in N	kg	Art. No.	Art. No.	Art. No.	Art. No.
30	35	25	10	17	41	65	3	24	M6 x 0,5	8,5	175	0,2	312101	312201	311101	311201
30	55	35	20	17	61	85	3	24	M6 x 0,5	8,5	240	0,3	312102	312202	311102	311202
30	75	35	30	17	71	95	3	24	M6 x 0,5	8,5	250	0,4	312103	312203	311103	311203
30	105	45	40	17	91	115	3	24	M6 x 0,5	8,5	315	0,5	312104	312204	311104	311204
30	135	55	50	17	101	135	3	24	M6 x 0,5	8,5	400	0,6	312105	312205	311105	311205

IEF Werner GmbH

Wendelhofstraße 6
D - 78120 Furtwangen
Telefon +49-7723/925-0
Telefax +49-7723/925-100
info@ief-werner.de
www.ief-werner.de